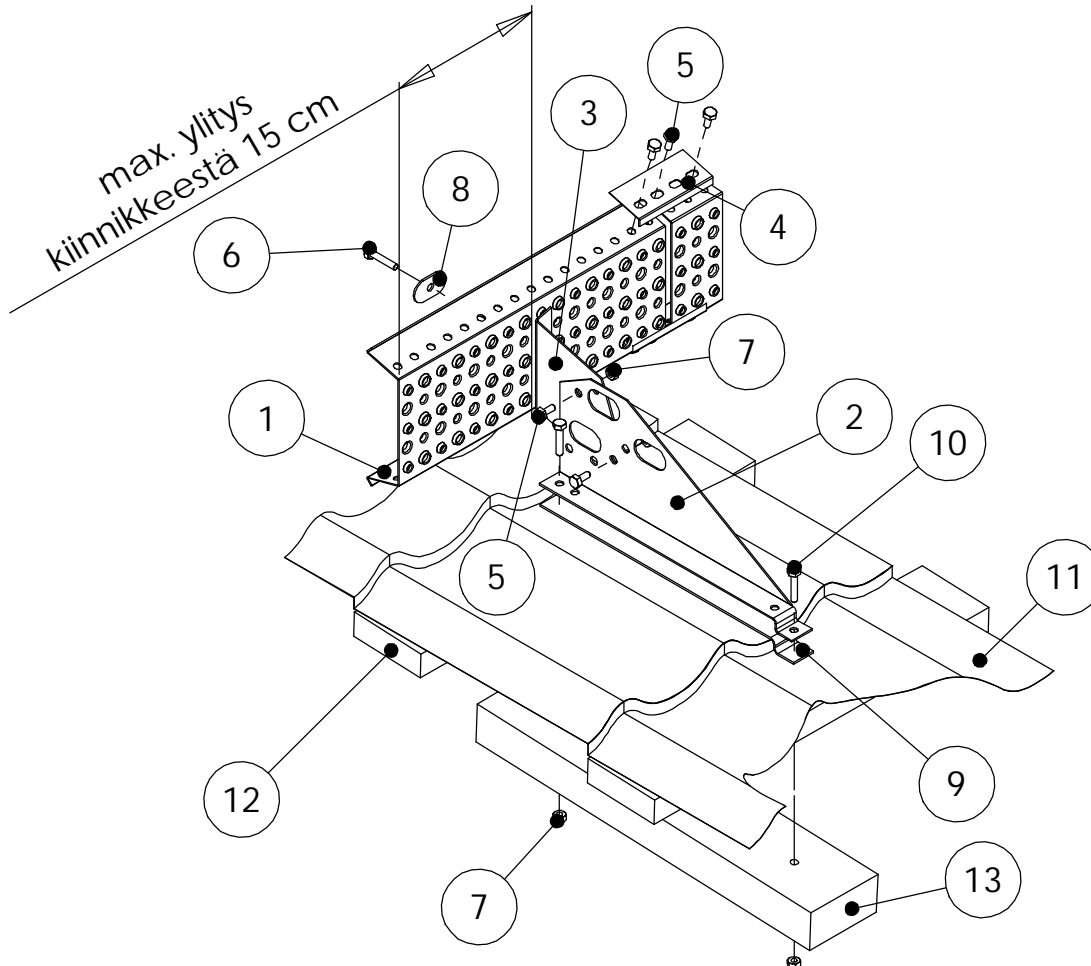


# VERKKOLUMIESTEEN ASENNUS TIILIKUVIOISELLE PELTIKATOLLE

**ORIMA®**

- Kiinnikkeiden asennusväli max. 1200 mm.
- Lumiasteiden suositeltava asennuspaikka on talon seinälinjalla tai ylempänä. Lähemmäksi räystästä asennettaessa on varmistettava rakenteiden lumikuorman kestävydestä.
- Huomioi asennuksessa Hoito- ja käyttöohjeet [www.orima.fi](http://www.orima.fi) sekä RT -ohjetiedoston RT 85-10708 ohjeet.



NRO	OSA		TUOTENRO
1	VERKKOLUMIESTE	1,23 m	32010
		2,46 m	32020
2	KS/LE -KIINNIKE	350 mm	30120
		400 mm	30130
3	VLE -KIINNITYSKAPPALE		32140
4	VLE -JATKOKAPPALE		32030
5	KUUSIORUUVI M8x16		17031
6	KUUSIORUUVI M8x35		17051
7	KUUSIOMUTTERI M8		17021
8	OVAALIALUSLEVY		17060
9	TIIVISTENAUHA		17160
10	PULTTAUS M8		
11	TIILIKUVIOPELTIKATE		
12	RUODE		
13	ALUSPUU 50x100 TAI KULMARAUTA 5x50x50		

**HUOM! M8 8.8**

14.04.2011