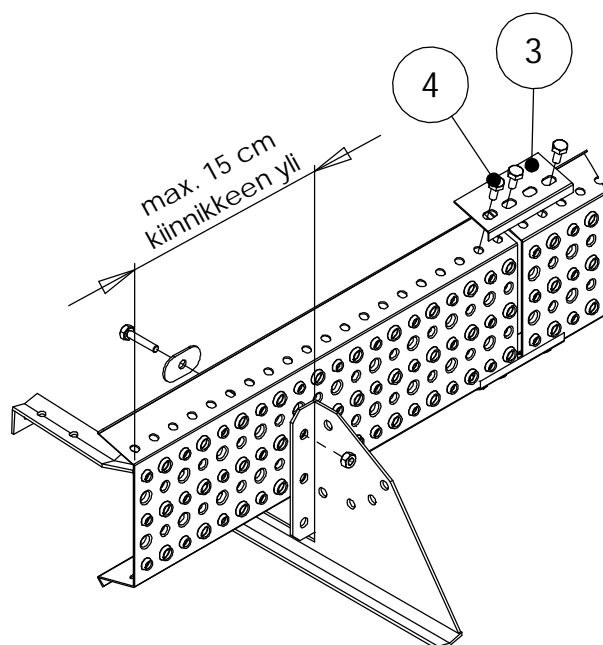
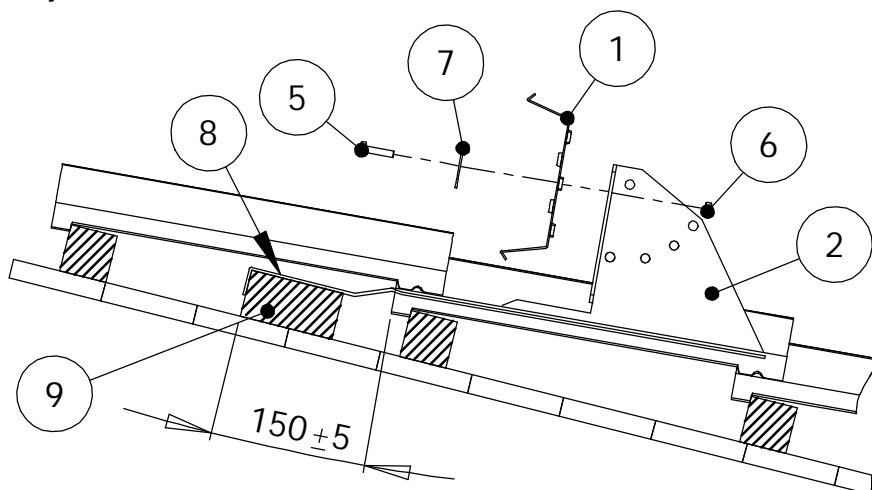


- Kiinnikkeiden asennusväli max. 1200 mm.
- Lumiesteiden suositeltava asennuspaikka on talon seinälinjalla tai ylempänä. Lähemmäksi räystästä asennettaessa on varmistuttava rakenteiden lumikuorman kestävydestä.
- Huomioi asennuksessa Hoito- ja käyttöohjeet www.orima.fi sekä RT -ohjetiedoston RT 85-10708 ohjeet.



NRO	OSA		TUOTENRO
1	VERKKOLUMIESTE	1,23 m	32010
		2,46 m	32020
2	KS/VLE -KIINNIKE		32080
3	VLE -JATKOKAPPALE		32030
4	KUUSIORUUVI M8x16		17031
5	KUUSIORUUVI M8x35		17051
6	MUTTERI M8		17021
7	OVAALIALUSLEVY		17060
8	PULTTAUS APURUOTEeseen		
9	APURUODE 50x100		

HUOM! M8 8.8

14.04.2011