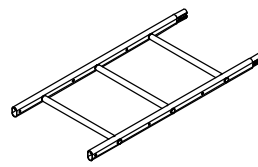
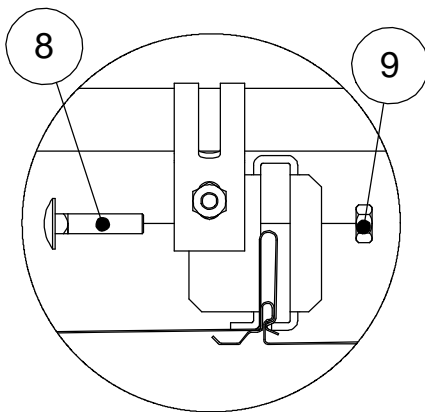
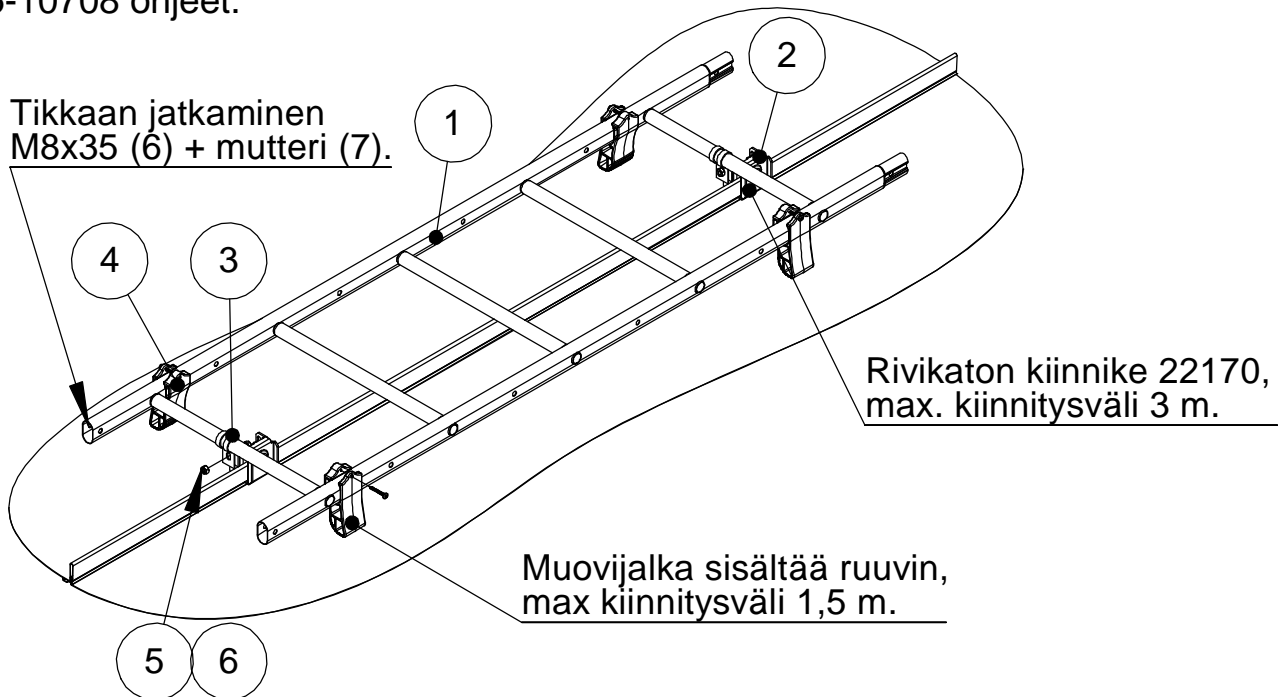


# MODULITIKKAIDEN ASENNUS RIVIKATOLLE

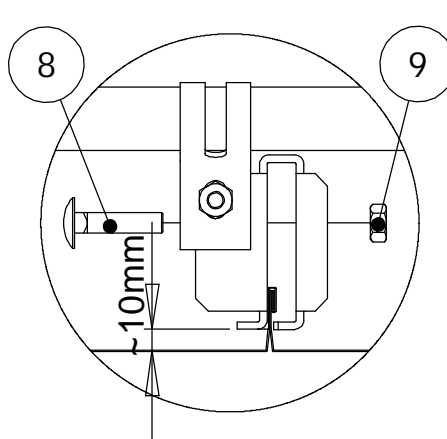
- Katolla olevien tikkaiden yhteydessä on syytä käyttää lumiesteitä.
- Huomioi asennuksessa Hoito- ja käyttöohjeet [www.orima.fi](http://www.orima.fi) sekä RT -ohjetiedoston RT 85-10708 ohjeet.



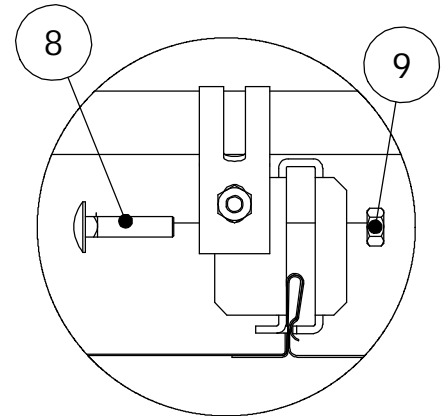
# ORIMA® AS2



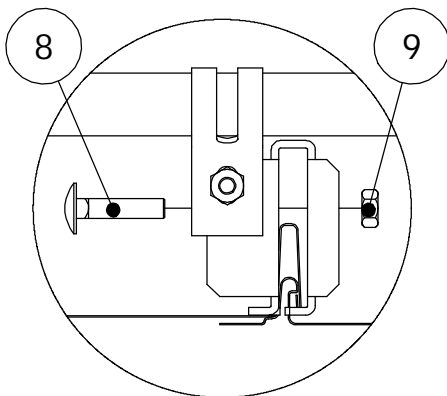
Asennus Elegantti -katolle



Asennus konesaumakatolle.  
Huom! Nosta kiinnikettä.



Asennus Classic -katolle



Asennus vanhalle  
(ennen syksyä 2006)  
Elegantti -katolle.

NRO	OSA	TUOTE-NRO	AS2 kpl	AS2L kpl
1	MODULITIKAS	*		
2	TIKKAIDEN RIVIKIINNIKE	22170	3	1
3	P - LENKKI	20420	3	1
4	MUOVIJALKA	20240	8	4
5	KUUSIORUUVI M8x25	17041	3	1
6	KUUSIORUUVI M8x35	17051	2	2
7	KUUSIOMUTTERI M8	17021	5	3
8	LUKKORUUVI M8x40	17191	3	1
9	LAIPPAMUTTERI M8	17201	3	1

\* Tikasrunkojen pituudet: 1,5 m, 1,8 m, 2,4 m, 2,7 m, 3,0 m, 3,6 m ja 4,2 m.

**HUOM! M8 8.8**

14.04.2011