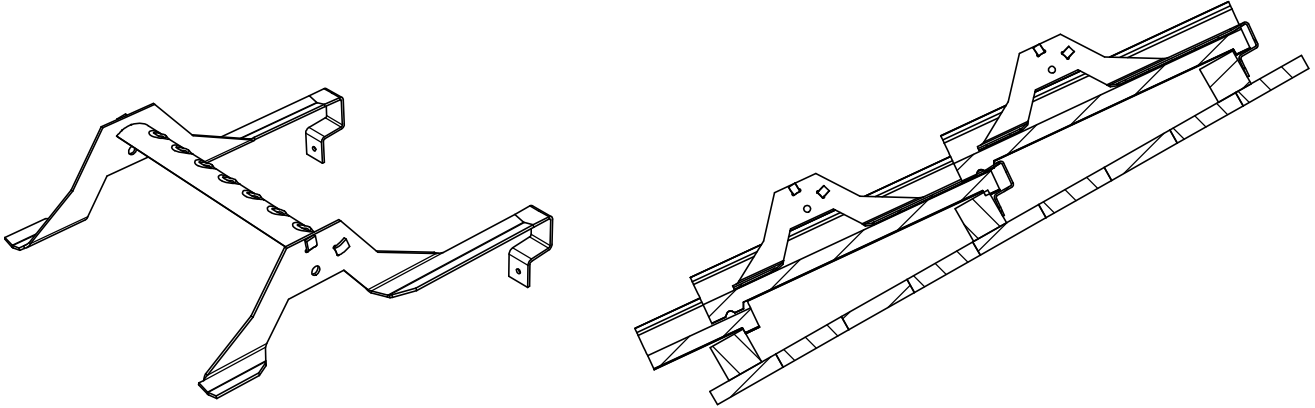


### Tiilikattoaskel



- Tiilikattoaskel kiinnitetään kuumasinkityillä ruuveilla tai -nauloilla tiilen takaa.
- Askelmaa on käytettävä jokaisen tiilen kohdalla.

### Modulitikas talon päädystä

- Tikkaan kaaret kiinnitettyinä suoraan kattopintaan.
- Toinen kaarista lyhennetty katon kaltevuuden mukaan.

- Tikkaan kaaret kiinnitettyinä kattosiltan kattosillan alta tulevan kiinnikkeen avulla.

