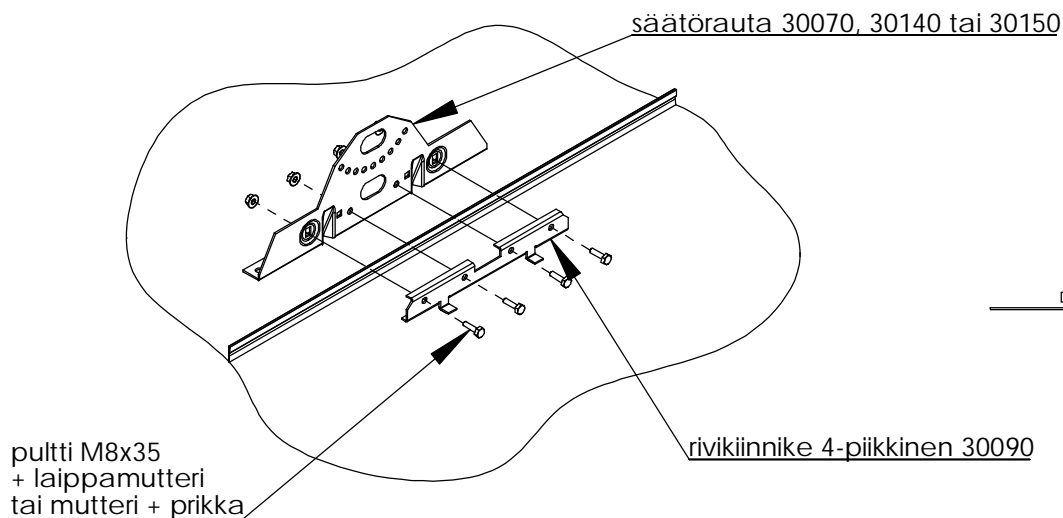


RIVIKATTOKIINNIKKEEN ASENNUS

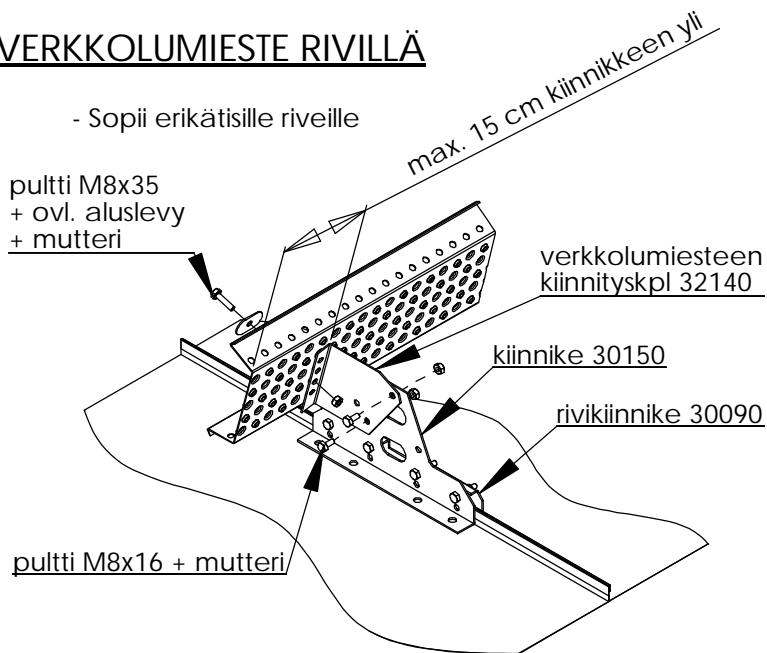
ORIMA®

- Kiinnikkeiden asennusväli max. 1200 mm.
- Lumiasteiden suositeltava asennuspaikka on talon seinälinjalla tai ylempänä. Lähemmäksi räystästä asennettaessa on varmistuttava rakenteiden lumikuorman kestävydestä.
- Huomioi asennuksessa Hoito- ja käyttöohjeet www.orima.fi sekä RT -ohjetiedoston RT 85-10708 ohjeet.

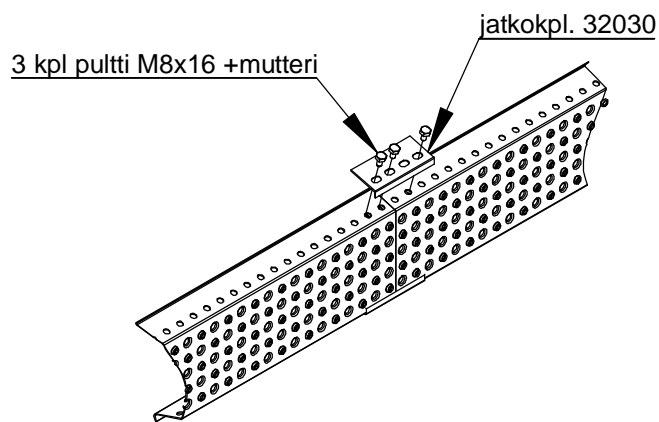


VERKKOLUMIESTE RIVILLÄ

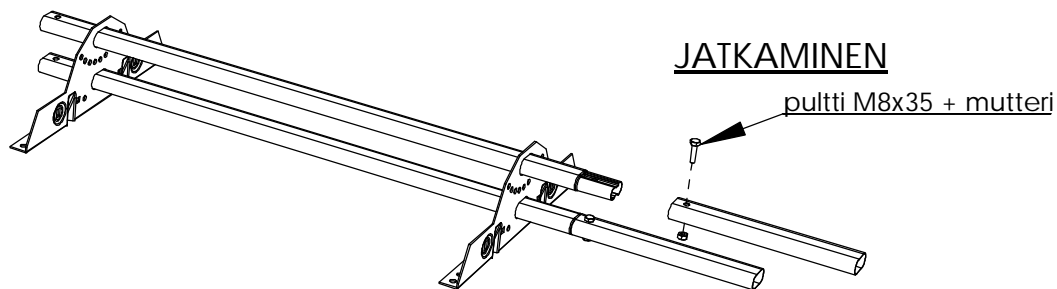
- Sopii erikätisille riveille



JATKAMINEN



PUTKILUMIESTE RIVILLÄ



Putki lukitaan päittäisiukumista vastaan M8x35 pultilla ja mutterilla jokaisesta vapaasta päästä

HUOM! M8 8.8

14.04.2011