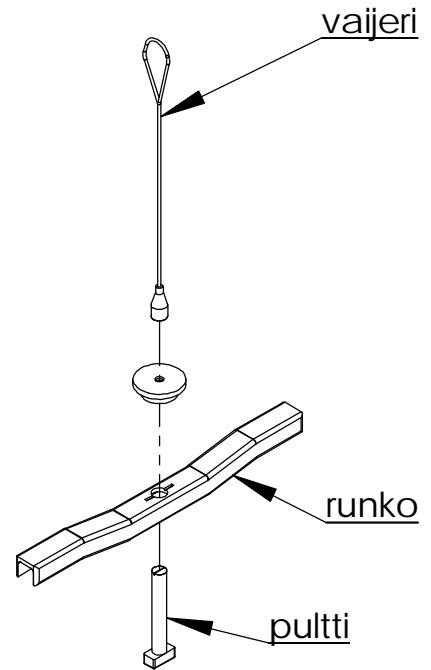
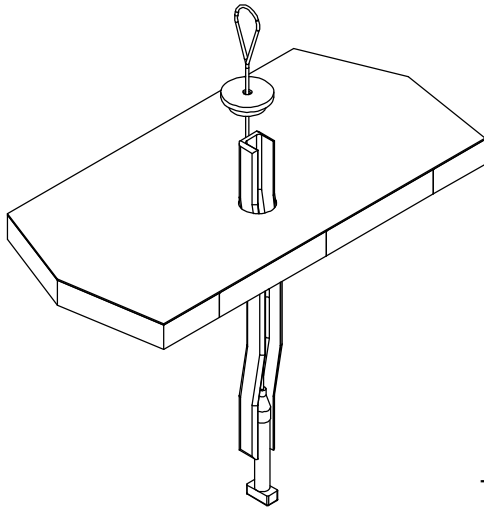
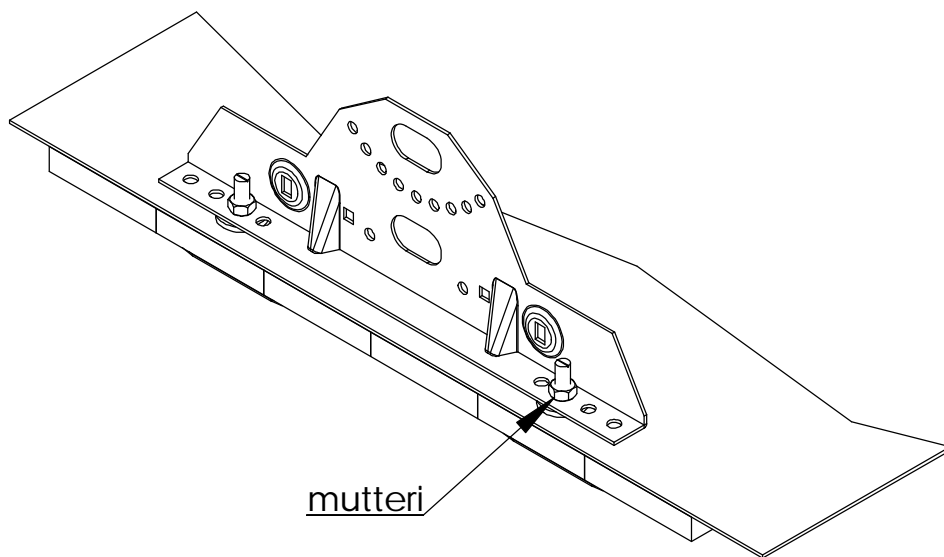


Satsi 34030: - runko 34040
- pultti M10 + mutteri
- kumitiiviste
- vaijeri 34050



- katteen läpi porataan $\varnothing 25$ mm reikä
- pultti ja runko pujotetaan reiän läpi kuvan osoittamalla tavalla
- runkokpl lasketaan vaakasuoraan kattopinnan alapuolelle (poikittain laudoitusuuntaan nähden)
- pultti vedetään reiän läpi ylös
- kumitiiviste pujotetaan vaijerista pulttiin ja painetaan reikään
- tiiviste lukitsee pultin ja vaijeri voidaan irroittaa



- lopuksi pulttiin on helppo kiinnittää erilaisia kiinnikkeitä

HUOM! M8 8.8

14.04.2011