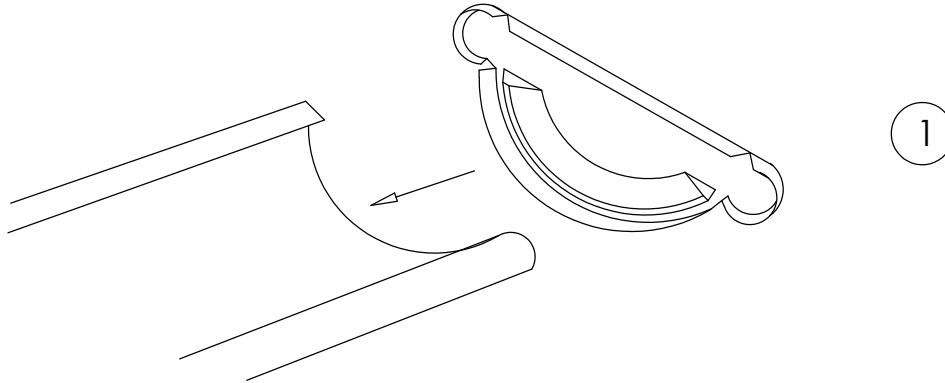
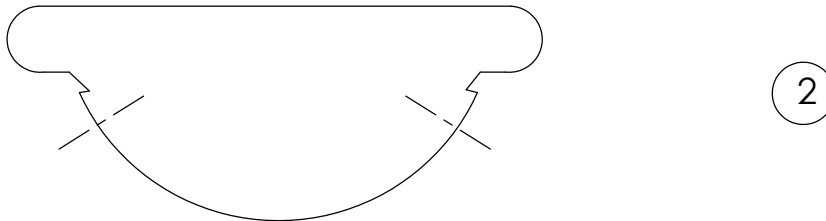


## P13 -PÄÄTYKAPPALEEN ASENNUS

- työnnä päätykappale kuvan mukaisesti kourun päähän.



- poraa 2 kpl reikiä kourun ja päätykappaleen läpi ja lukitse päätykappale pop-niitillä (rei'ät pop-niitin halkaisijan mukaan).



- lopuksi tiivistys tiivistysmassalla (esim. silikonilla).

