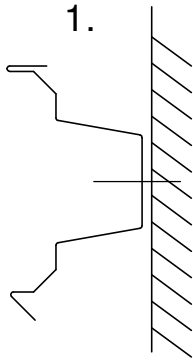
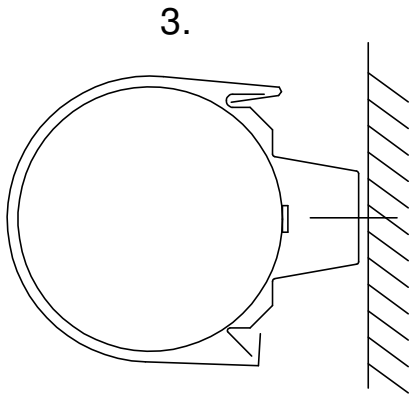
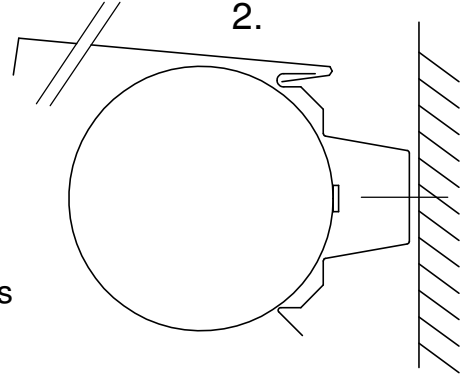


P10 JA K9X9 SYÖKSYTORVEN KIINNIKKEET



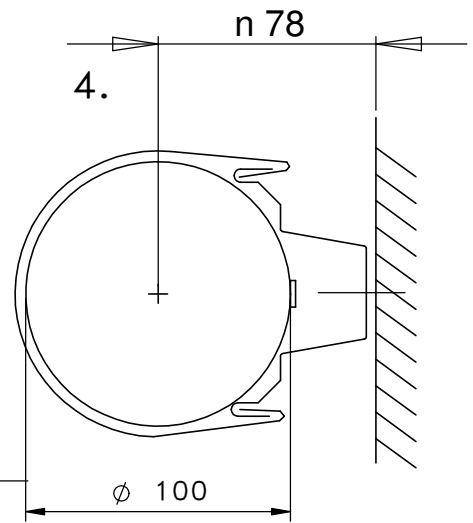
1. syöksytorven kiinnikkeen takakappaleen kiinnitys

2. torven asennus paikalleen, sekä pannan asennus ja taivutus torven ympärille

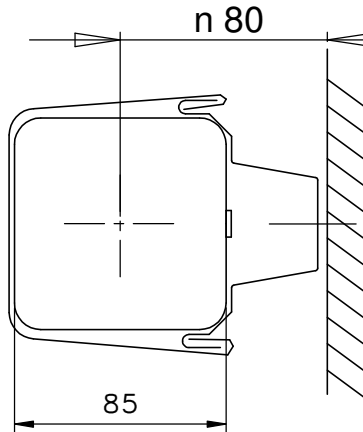


3. pannan kiristys takakappaletta yhtäaikaaisesti taivuttamalla esim. pihtien avulla

4. P10 syöksytorvi asennettuna

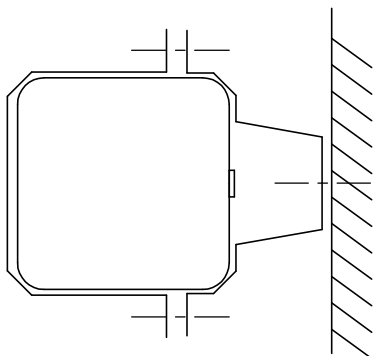


K9*9 syöksytorven asennus tapahtuu aivan samalla tavoin kuin P10 torvenkin



K9*9 kiinnitysosista takakappale on sama kuin P10, mutta panta on hiukan pidempi

Kummatkin torvet voidaan kiinnittää myös jo valmiiksi taivutetuilla kiinnikkeillä



puoliskot voi kiinnittää toisiinsa esim. 5-6mm levyruuveilla

