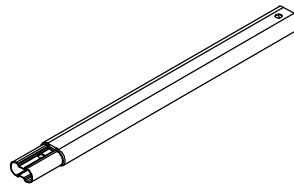
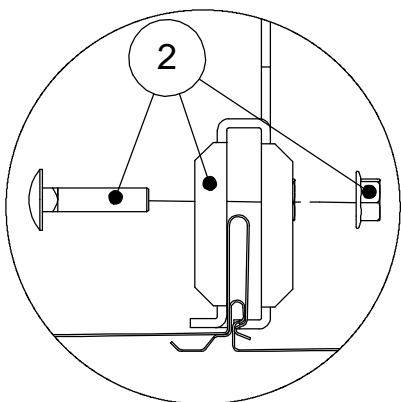
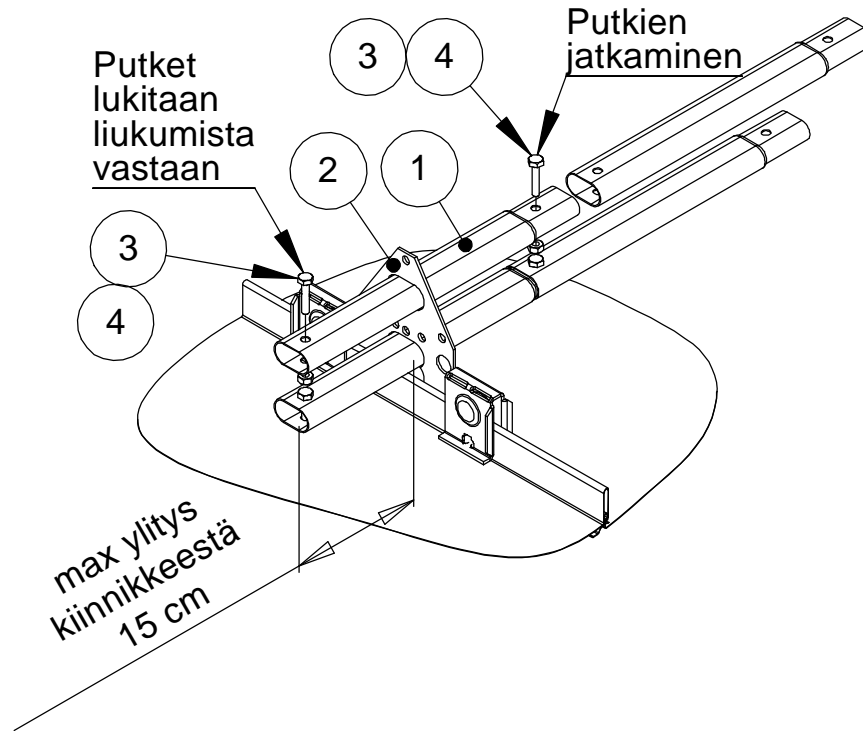


LUMIESTEIDEN ASENNUS RIVIKATOLLE

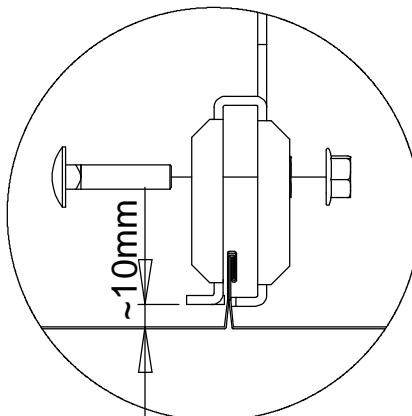


ORIMA[®]
LE2

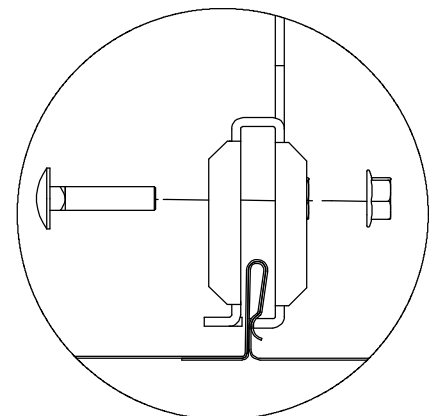
- Kiinnikkeiden asennusväli max. 1200 mm.
- Lumiesteiden suositeltava asennuspaikka on talon seinälinjalla tai ylempänä. Lähemmäksi räystästä asennettaessa on varmistettava rakenteiden lumikuorman kestävydestä.
- Huomioi asennuksessa Hoito- ja käyttöohjeet www.orima.fi sekä RT -ohjetiedoston RT 85-10708 ohjeet.



Asennus Eleganti -katolle



Asennus konesaumakatolle.
Huom! Nosta kiinnikettä.



Asennus Classic -katolle

NRO	OSA	TUOTENRO	LE2 kpl
1	LUMIESTEPUTKI 3,0 m	31010	(2)
2	RIVIKIINNIKKEEN AS. SARJA	35640	4
3	KUUSIORUUVI M8x35	17050	4
4	KUUSIOMUTTERI M8	17020	4

HUOM! M8 8.8

24.03.2011