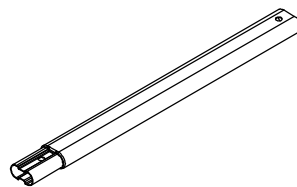
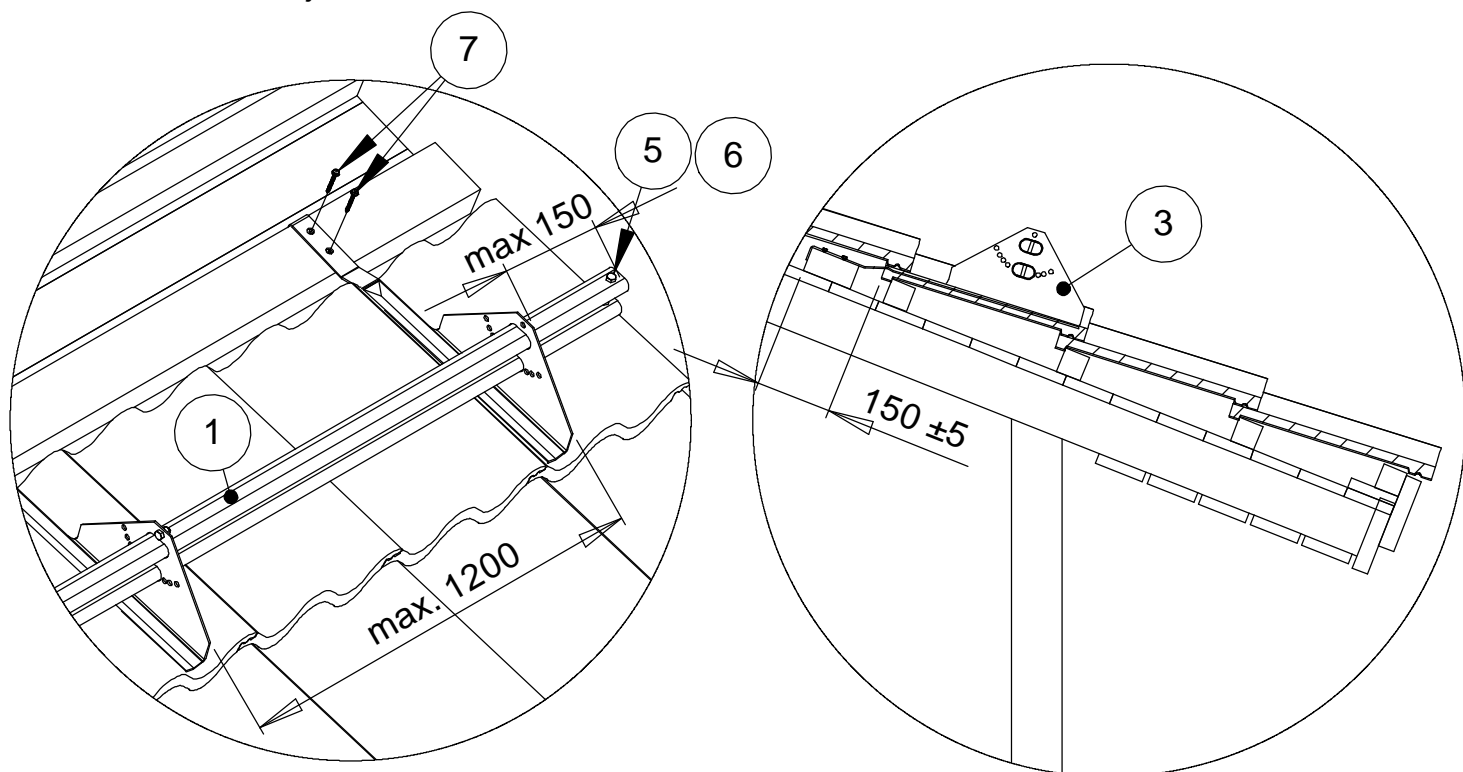


LUMIESTEEN ASENNUS TIILIKATOLLE

- Huomioi asennuksessa Hoito- ja käyttöohjeet
www.orima.fi sekä RT -ohjetiedoston
RT 85-10708 ohjeet.

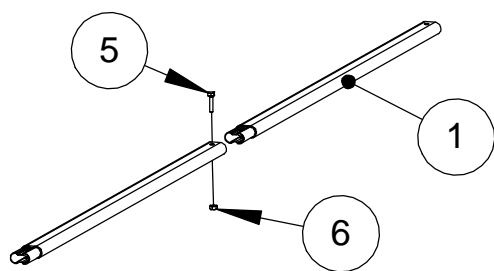


ORIMA®
LE8

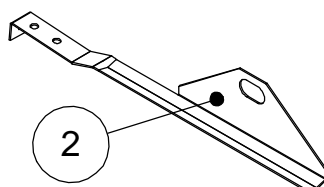


Kiinnikkeiden asennusväli max 1200 mm.
Kiinnitys apuruoteeseen 50x100
esim. 7x50 LVI -ruuvilla. Putken ylitys
kannakkeesta max. 150 mm.

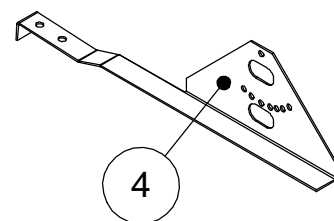
Lumiesteiden suositeltava asennuspaikka
on talon seinälinjalla tai ylempänä.
Lähemmäksi räystästä asennettaessa
on varmistuttava rakenteiden lumikuorman
kestävyydestä.



Lumiesteputkien jatkaminen



Vaihtoehtoinen kannake
(yhdele putkelle).



Suorapohjainen kannake
(kahdelle putkelle)

NRO	OSA	TUOTE- NRO	LE7 kpl	LE8 kpl	LE8 kpl
1	LUMIESTEPUTKI 3 m	31010	*	**	**
2	KIINNIKE YHDELLE PUTKELLE	31040	4		
3	KIINNIKE KAHDELLE PUTKELLE	31050		4	5
4	SUORAPOHJAINEN KIINNIKE	31590			
5	KUUSIORUUVI M8x35	17051	2	4	4
6	KUUSIOMUTTERI M8	17021	2	4	4
7	LVI-RUUVI 7x50	17271	8	8	10

* Yksi lumiesteputki kiinnityssarjaa kohden, tilataan erikseen.

** Kaksi lumiesteputkea sarjaa kohden, tilataan erikseen.

HUOM! M8 8.8

12.04.2011