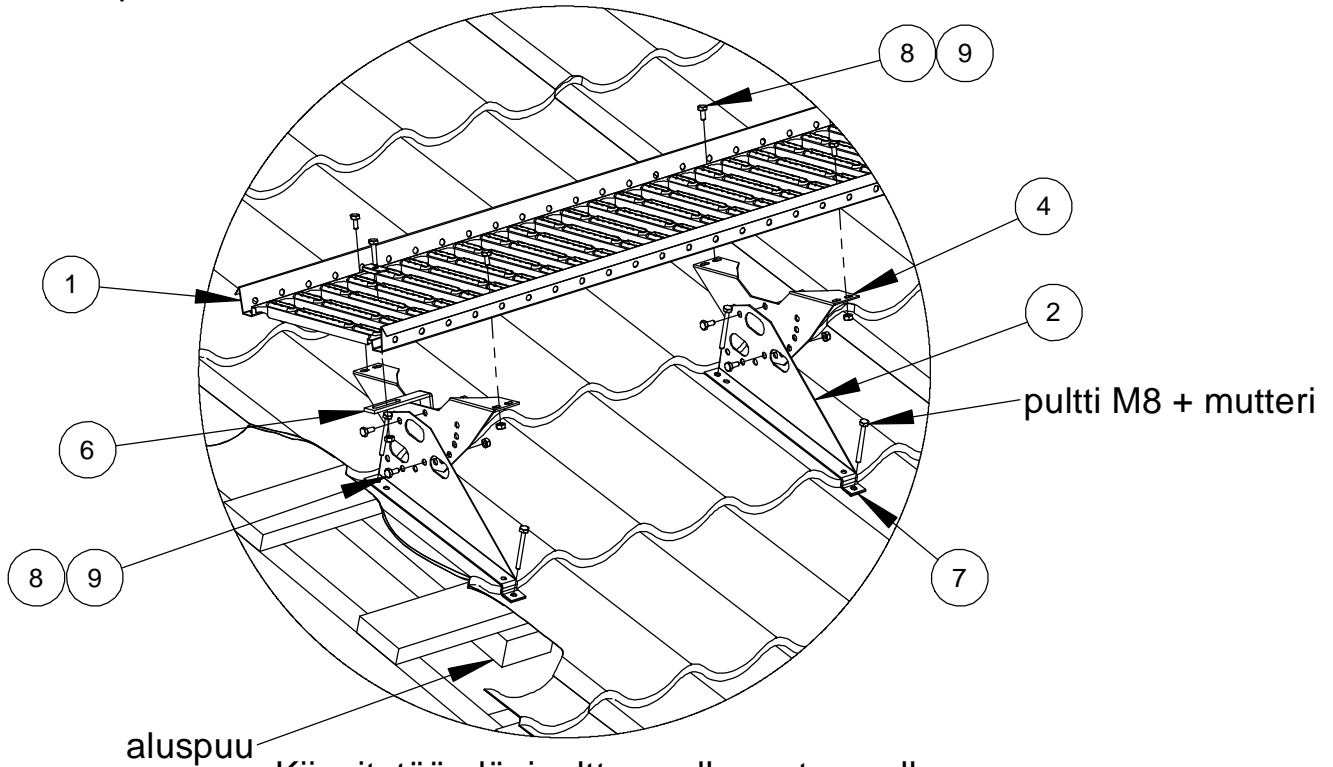


KATTOSILLAN ASENNUS TIILIKUVIOKATOLLE

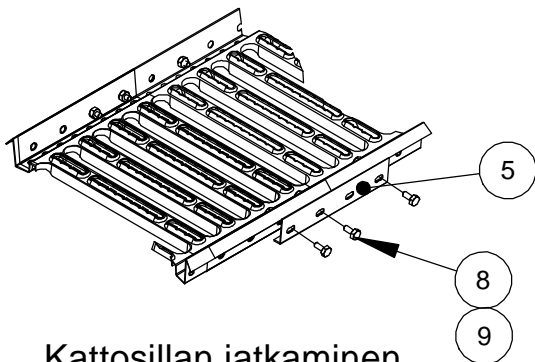
ORIMA[®]
KS9

HUOM!

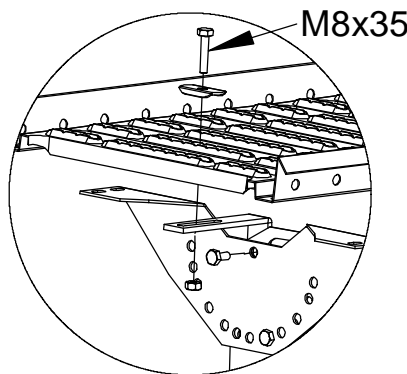
- Käytettävä aina vähintään kolme kiinnikettä.
- Kiinnikkeiden asennusväli max. 1,2 m.
- Kattosillan pään maksimiylitys kannakkeesta 15 cm.
- Tiivistä aina läpiviennit tiivistenauhalla.



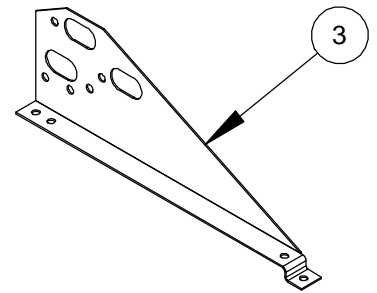
Kiinnitetään läpipulttaamalla ruoteen alla olevaan kulmarautaan 50x50x5 tai aluspuuhun 50x100



Kattosillan jatkaminen



Päätukisarjan asentaminen



NRO	OSA	TUOTENRO	KS9, kpl 350 mm (STTE)	KS9, kpl 400 mm (STTE400)
1	KATTOSILTA 2.47m	30020	1	1
2	KIINNIKE 350 mm	30120	3	
3	KIINNIKE 400 mm	30130		3
4	KS-ALUSRAUTA 350mm	30060	3	3
5	JATKOKAPPALE	30040	2	2
6	KATTOSILLAN PÄÄTYTUKISATSI	35110	1	1
7	TIIVISTENAUHA	17160	1,2 m	1,2 m
8	KUUSIORUUVI M8x16	17031	18	18
9	KUUSIOMUTTERI M8	17021	18	18

* Kattosillan vakio pituudet 1,21 m, 2,47 m ja 2,97 m.

HUOM! M8 8.8

14.04.2011