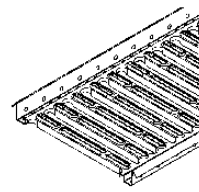
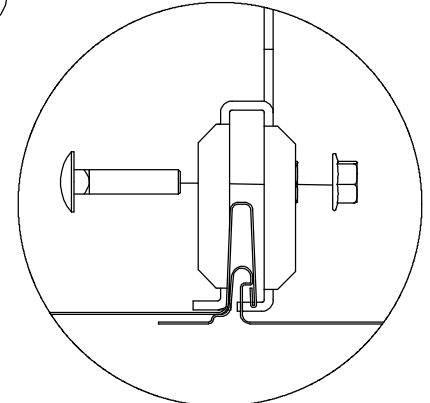
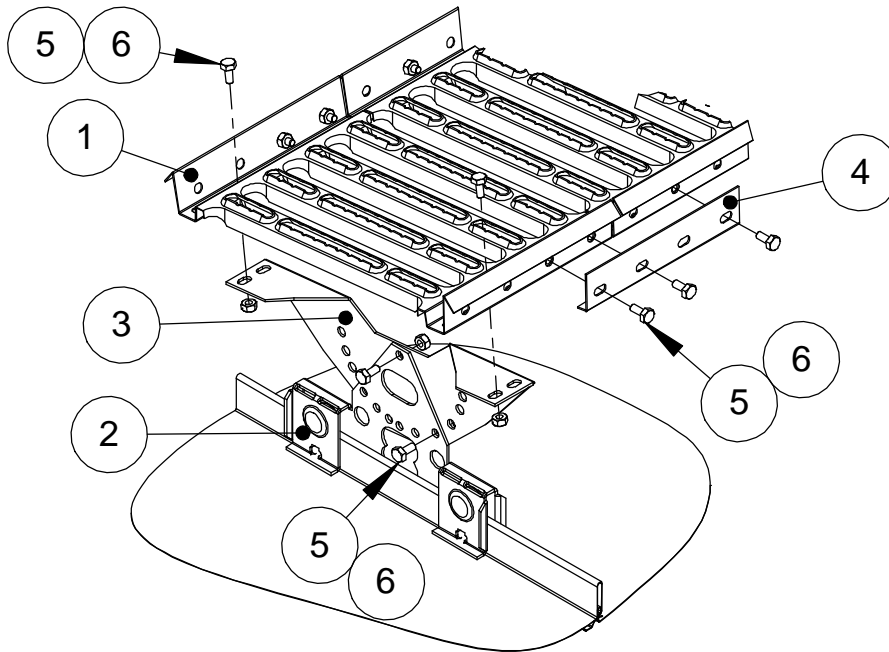


# KATTOSILLAN ASENNUS RIVIKATOLLE

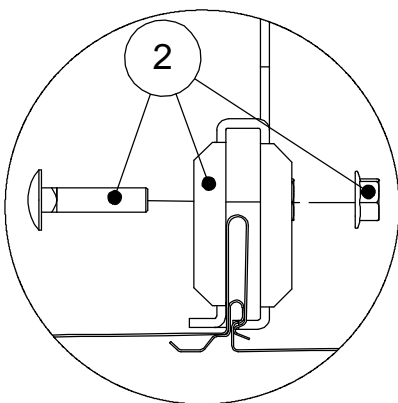
- Käytettävä aina vähintään kolme kiinnikettä.
- Kiinnikkeiden asennusväli max. 1200 mm.
- Kattosillan pään maksimiylitys kannakkeesta 15 cm.
- Ruuvien kiristysmomentti 20 Nm.



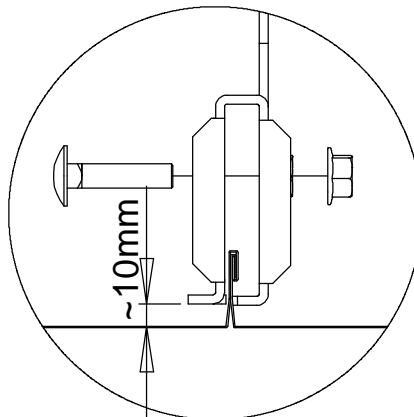
**ORIMA<sup>®</sup>**  
**KS3**



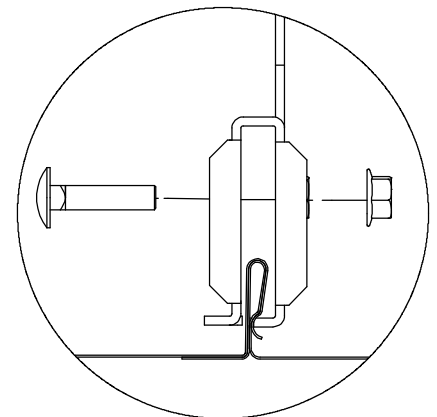
Asennus vanhalle  
(ennen syksyä 2006)  
Elegantti -katolle.



Asennus Elegantti  
-katolle



Asennus konesaumakatolle.  
Huom! Nosta kiinnikettä.



Asennus Classic  
-katolle

NRO	OSA	TUOTENRO	KS3 kpl
1	KATTOSILTA	*	
2	RIVIKIINNIKKEEN AS. SARJA	35640	4
3	ALUSRAUTA	30060	4
4	JATKOKAPPALE	30040	2
5	KUUSIORUUVI M8x16	17031	22
6	KUUSIOMUTTERI M8	17021	22

\* Kattosillan vakiopituudet 1,21 m, 2,47 m ja 2,97 m.

**HUOM! M8 8.8**

14.04.2011