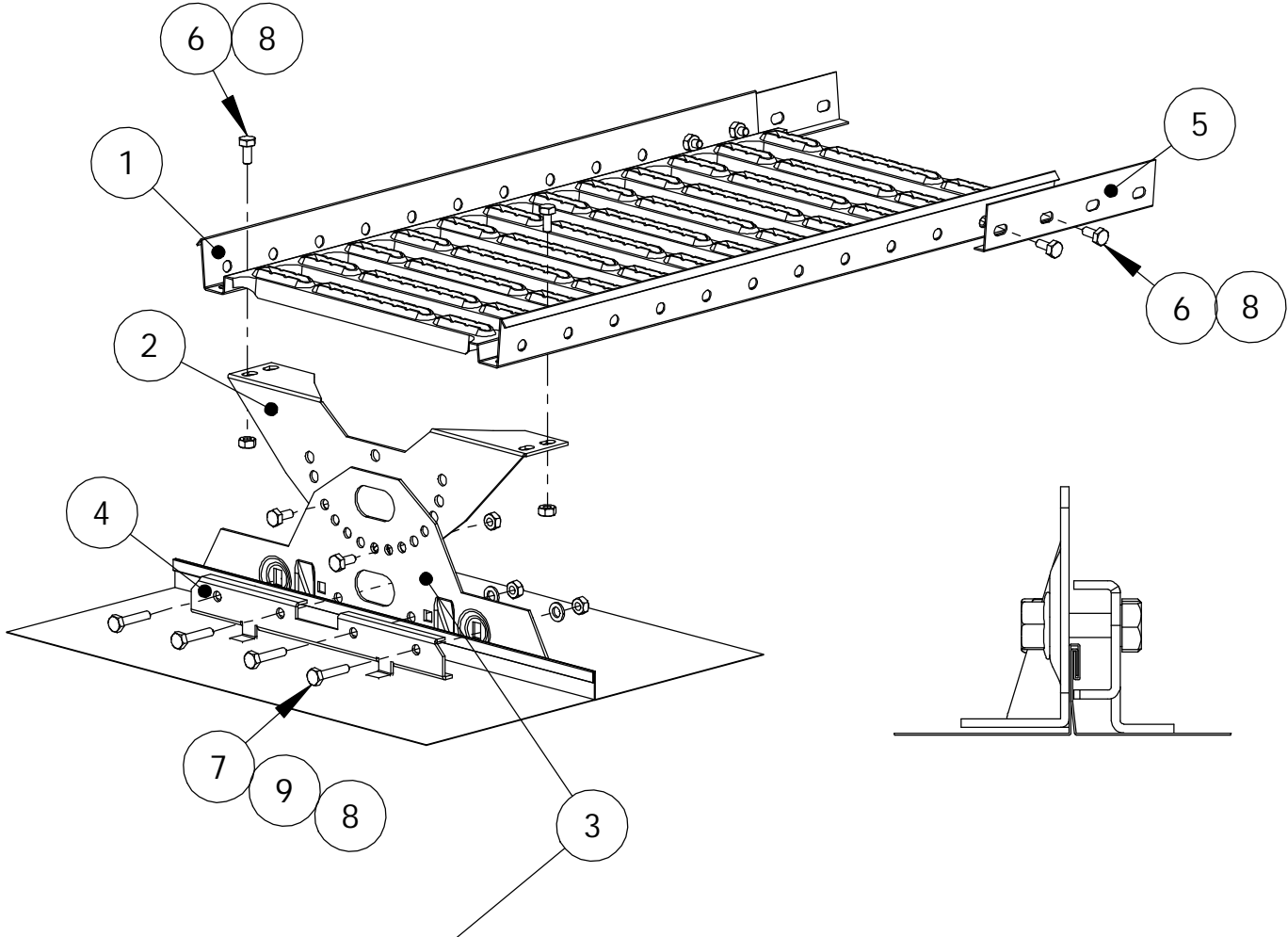


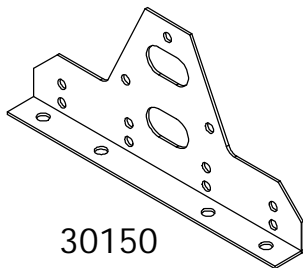
## KATTOSILLAN ASENNUS KONESAUMAKATOLLE

### HUOM!

- Kattosillan pituudesta riippumatta käytettävä aina vähintään kolme kiinnikettä.
- Kiinnikkeiden asennustiheys max. 1200 mm.
- Kattosillan pään maksimiylitys kannakkeesta 15 cm.



Vaihtoehtoinen kiinnike:



30150

NRO	OSA		TUOTENRO
1	KATTOSILTA	1,21 m	30010
		2,47 m	30020
		2,97 m	30030
2	KS -ALUSRAUTA		30060
3	KS/LE -KIINNIKE		30070
4	RIVIKATTOKIINNIKE		30090
5	KS -JATKOKAPPALE		30040
6	KUUSIORUUVI M8x16		17031
7	KUUSIORUUVI M8x35		17051
8	KUUSIOMUTTERI M8		17021
9	ALUSLEVY 9/16		17241

HUOM! M8 8.8

14.04.2011