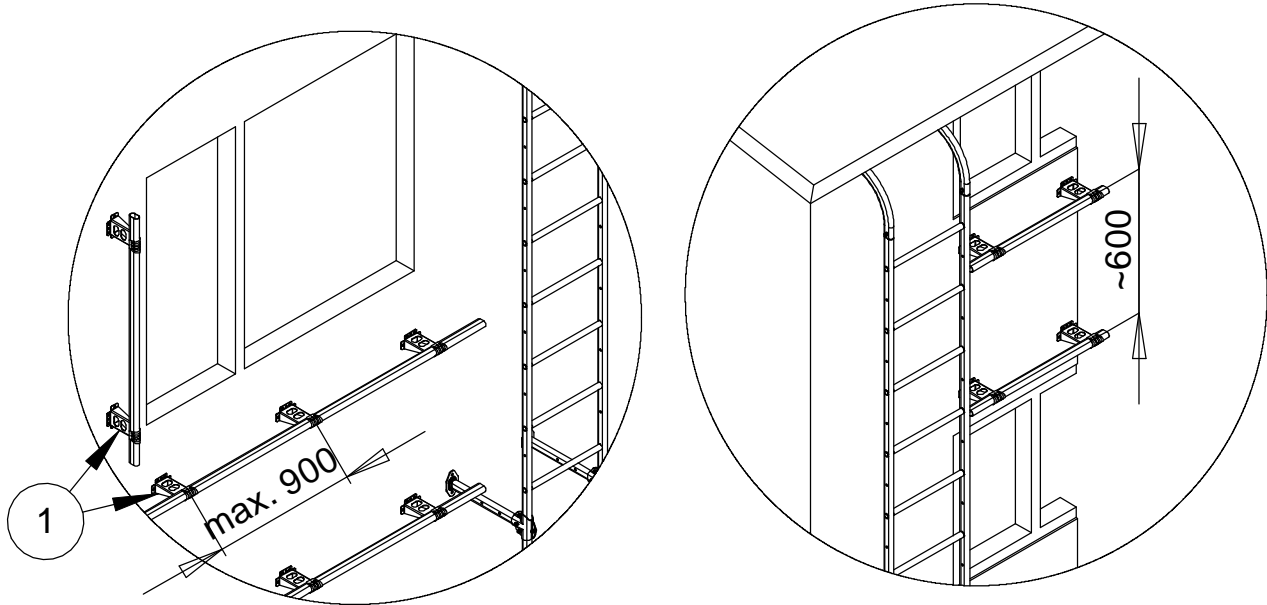
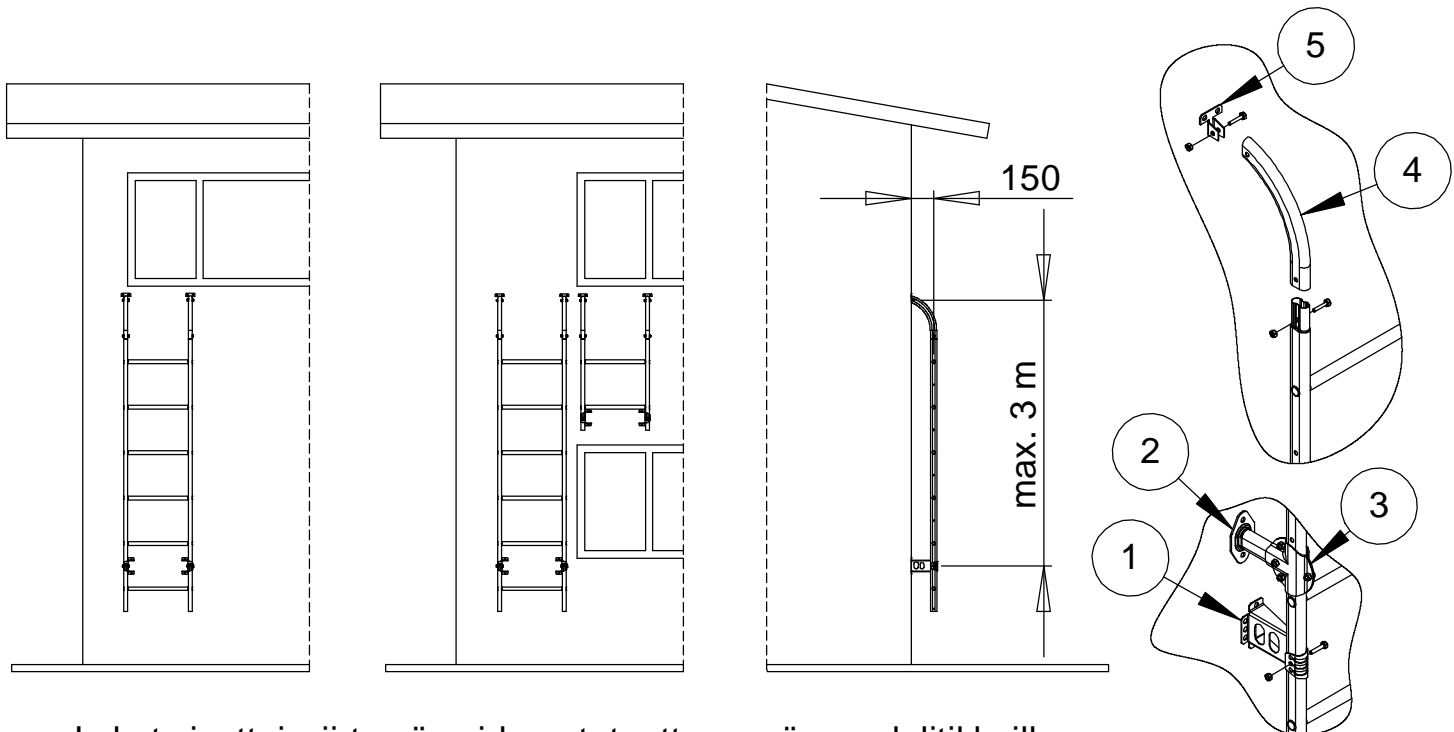


- Kiinnikkeiden kiinnityksen on aina oltava runkorakenteessa.
- Puuhun suosittelemme tukevaa kansiruuvikiinnitystä ja betoniin kiilaruuvikiinnitystä.



Sivuttaissiirtymän avulla voidaan kulkea turvatikaille tai katolle nouseviin seinätikkaisiin. Seinätikkaiden jalkaputki asennetaan sivusiirtymäputken tasolle.



Lyhyt sivuttaissiirtymä voidaan toteuttaa myös modulitikkailla.

Turvatikkaan seinäkiinnitykseen voidaan käyttää sivusiirtymäkannaketta (1), tuotenumero 20560, kiinnitys tikkaan johteen välireijästä M8x40, tai putkimallista turvatikkaan jalkaa (2), tuotenumero 20920, kiinnitys tikkaan johteseen johdelaipoilla (3), tuotenumero 20090, 1 kpl M8x35 ja 3 kpl M8x16. Turvatikkaan yläjalka (4), tuotenumero 20160, kiinnitys seinään yläkiinnikkeellä (5), tuotenumero 20500, M8x35.