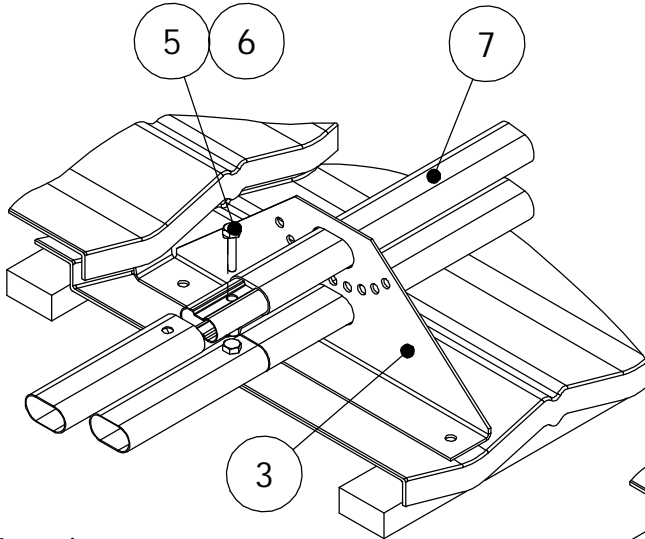


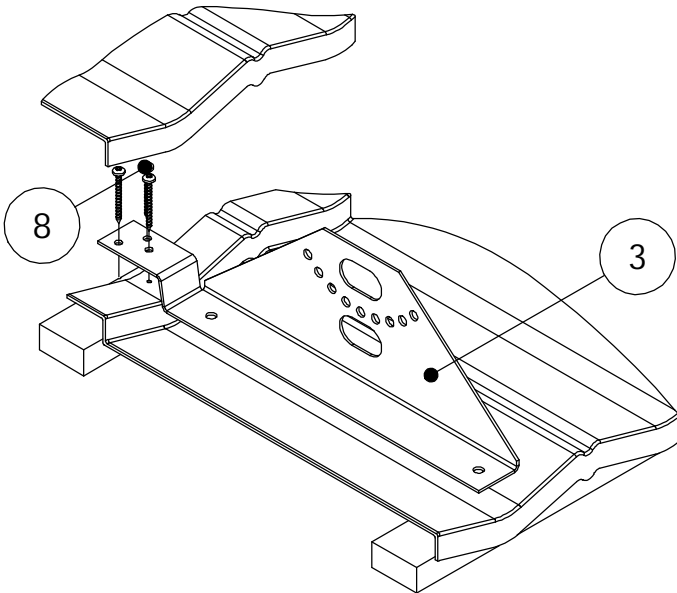
DECRA KATOLLE ASENNETTAVAT KATTOTURVATUOTTEET

ORIMA®

- Kiinnikkeiden asennusväli max. 1200 mm.
- Lumiasteiden suositeltava asennuspaikka on talon seinälinjalla tai ylempänä. Lähemmäksi räystästä asennettaessa on varmistuttava rakenteiden lumikuorman kestävydestä.
- Huomioi asennuksessa Hoito- ja käyttöohjeet www.orima.fi sekä RT -ohjetiedoston RT 85-10708 ohjeet.



Lumiasteen asennus

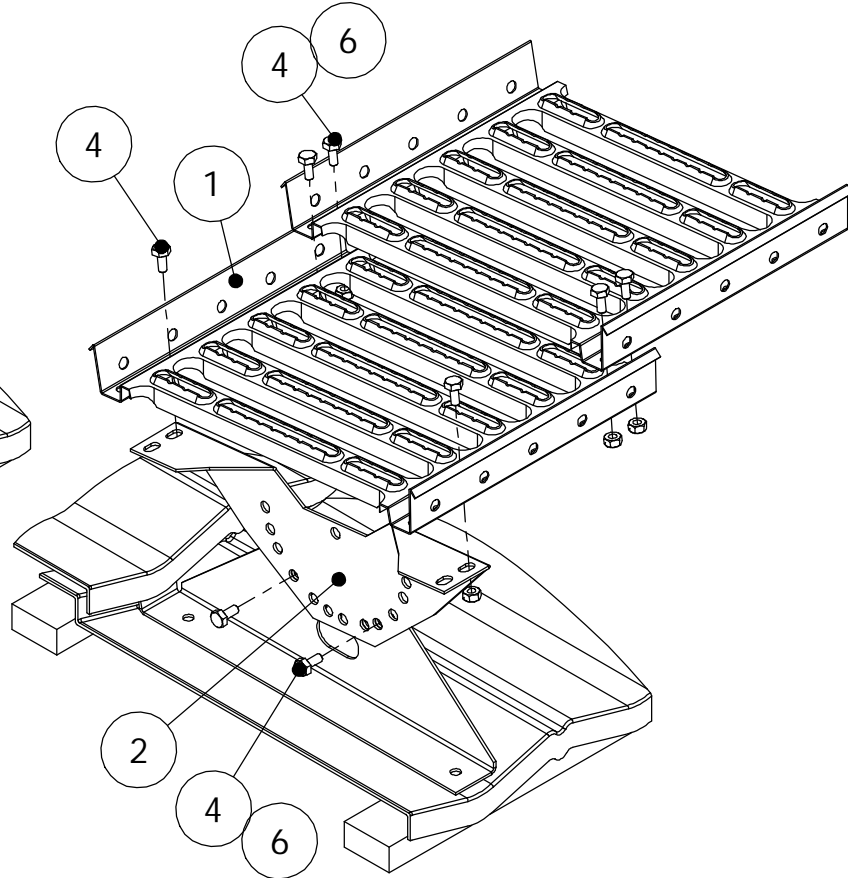


Kiinnike asennetaan katepellin alle

ASENNUS

Decra KS/LE -kiinnike kiinnitetään katepellin alle ruoteeseen kolmella 6x50 mm lieriökantaisella ruuvilla. Lumiasteputkien jatkokohdat liitetään M8x35 pultilla ja mutterilla. Lumiasteputket lukitaan päittäisliukumista vastaan M8x35 pultilla ja mutterilla jokaisesta vapaasta päästä. Lumiasteputken ylitys kiinnikkeestä vapaassa päässä saa olla enintään 15 cm.

Kattosilta kiinnitetään Decra KS/LE -kiinnikkeeseen alusraudan avulla. Alusraudan reiityksen avulla voidaan kattosilta säätää katon kaltevuuden mukaan (max. 45°). Kattosilta voidaan jatkaa limittämällä noin 5 cm päällekkäin. Liitos kiinnitetään neljällä M8x16 pultilla ja mutterilla. Kattosillan pään maksimiylitys kannakkeesta 15 cm.



Kattosillan asennus

NRO	OSA		TUOTENRO
1	KATTOSILTA	1,21 m	30010
		2,47 m	30020
		2,97 m	30030
2	KS -ALUSRAUTA		30060
3	KS/LE -KIINNIKE		30500
4	KUUSIORUUVI M8x16		17031
5	KUUSIORUUVI M8x35		17051
6	KUUSIOMUTTERI M8		17021
7	OVAALIPUTKI 3 m		31010
8	LIERIÖKANTAINEN RUUVI 6x50 mm		

HUOM! M8 8.8

14.04.2011