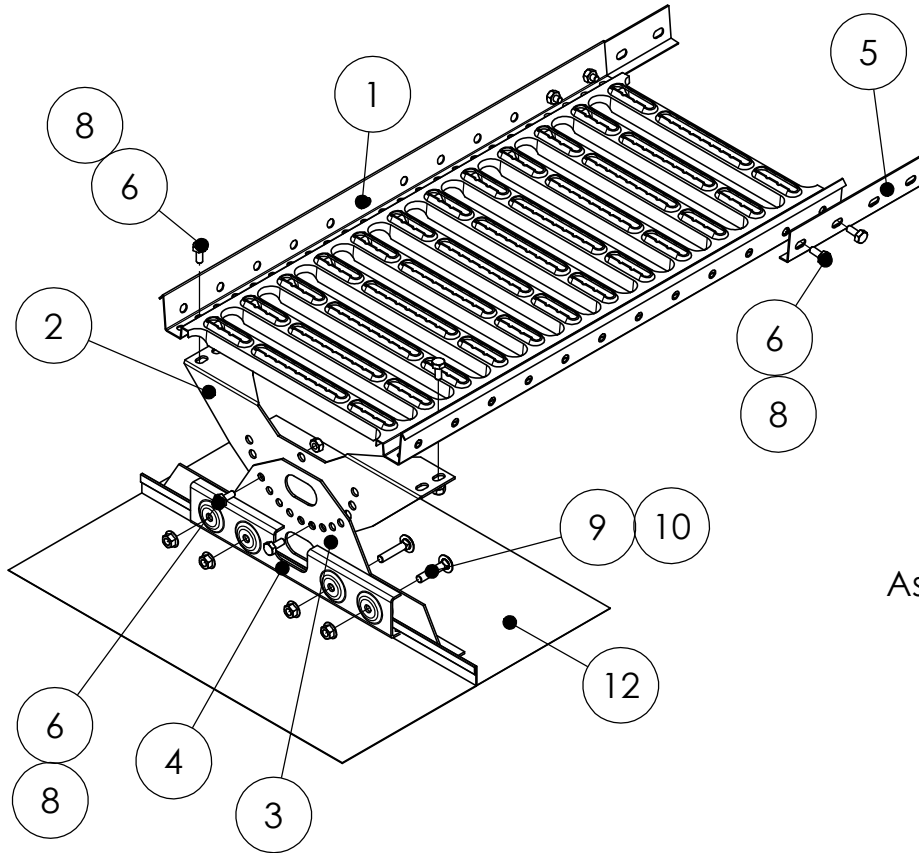
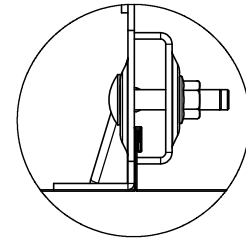


## CLASSIC -RIVIKATTOKIINNIKKEEN KÄYTTÖ

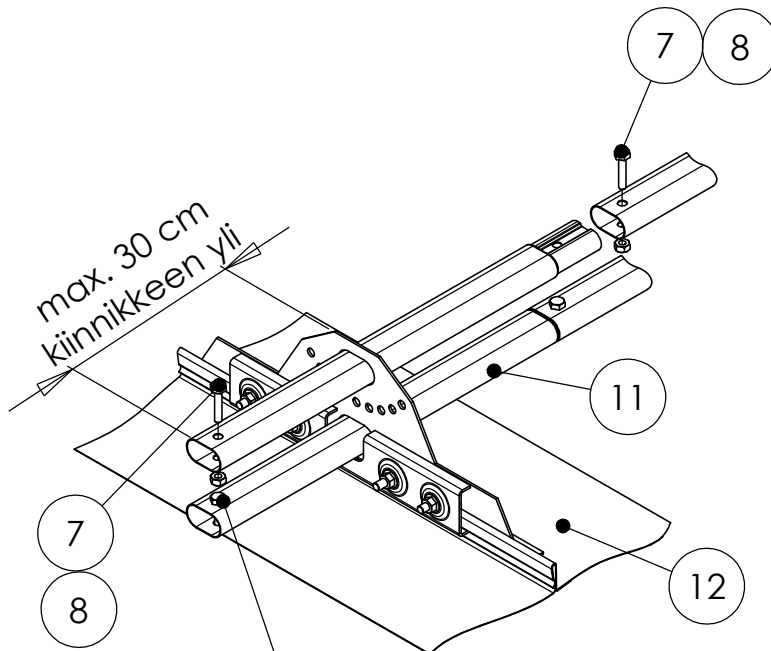
- Kiinnikkeiden asennusväli max. 1200 mm
- Kattosillan pään maksimiylitys kannakkeesta 30 cm.



Asennus Classic -katolle



Asennus konesaumakatolle



max. 30 cm  
kiinnikkeen yli

Putki lukitaan päittäisiukumista vastaan M8x35 pultilla ja mutterilla jokaisesta vapaasta päästä.

NRO	OSA		TUOTENRO
1	KATTOSILTA	1,21 m	30010
		2,47 m	30020
		2,97 m	30030
2	KS -ALUSRAUTA		30060
3	KS/LE -KIINNIKE		30070
4	RIVIKIINNIKE		30330
5	KS -JATKOKAPPALE		30040
6	KUUSIORUUVI M8x16		17030
7	KUUSIORUUVI M8x35		17050
8	KUUSIOMUTTERI M8		17020
9	LUKKORUUVI M8x35		17190
10	LAIPPAMUTTERI M8		17200
11	OVAALIPUTKI 3 m		31010
12	KONESAUMA tai CLASSIC -KATTO		