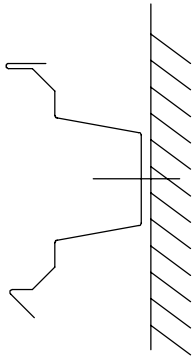


P10 JA K9X9 SYÖKSYTORVEN KIINNIKKEET



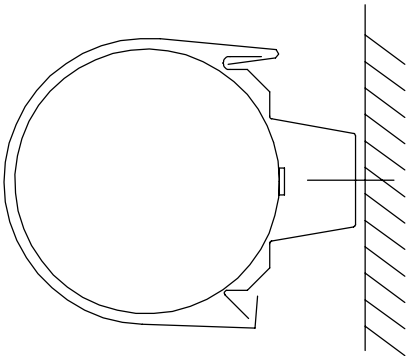
1.



1. Syöksytorven kiinnikkeen takakappaleen kiinnitys.

2. Torven asennus paikalleen, sekä pannan asennus ja taivutus torven ympärille.

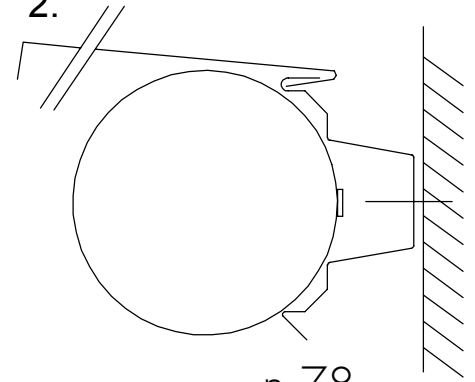
3.



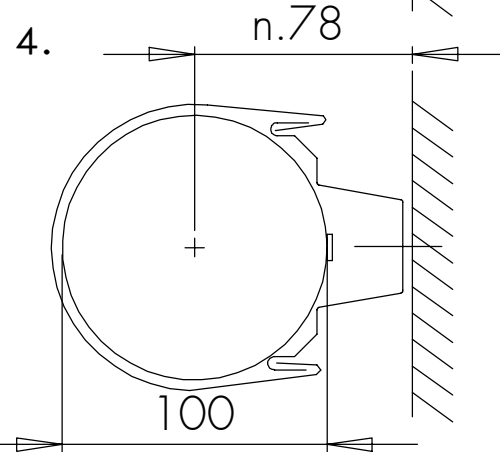
3. Pannan kiristys takakappaletta yhtäaikaisesti taivuttamalla esim. pihtien avulla.

4. P10 syöksytorvi asennettuna.

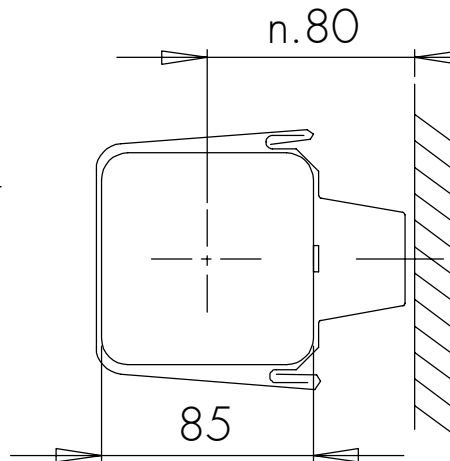
2.



4.

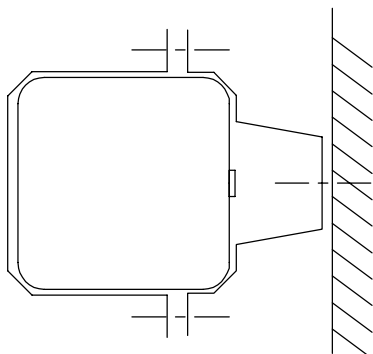


K9*9 syöksytorven asennus tapahtuu aivan samalla tavoin kuin P10 torvenkin.



K9*9 ja P10 kiinnitysosissa käytetään samaa takakappaletta ja panna.

Kummatkin torvet voidaan kiinnittää myös jo valmiiksi taivutetuilla kiinnikkeillä.



Puoliskot voi kiinnittää toisiinsa esim. 5-6mm levyruuveilla.

