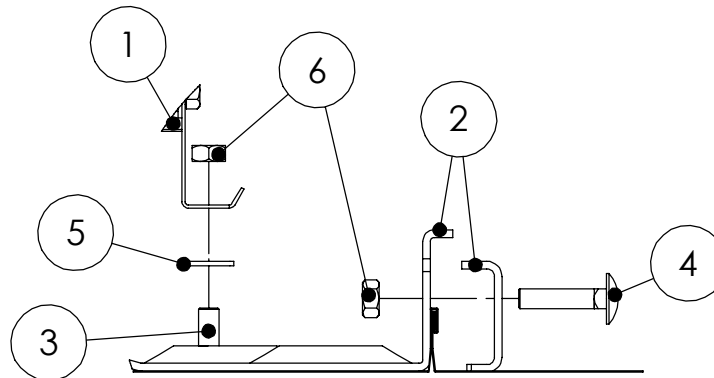
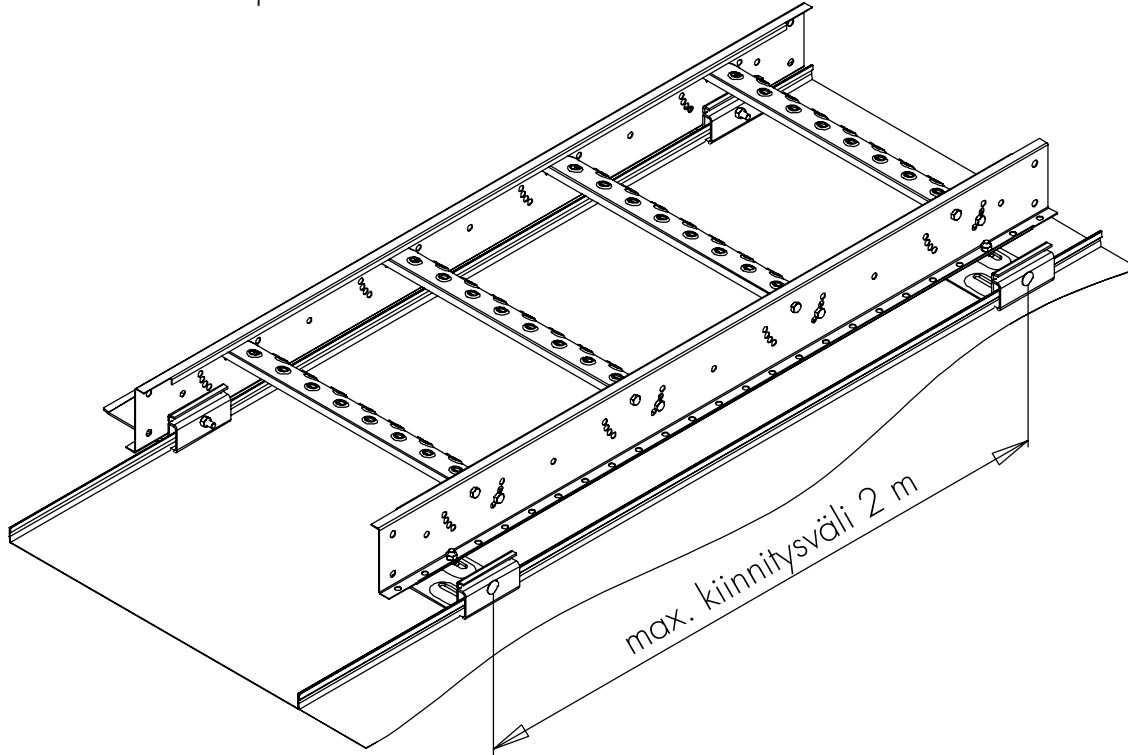


KATTORAPPU LUOKKA 2 KONESAUMAKATOLLE

- Mahdolliset rivivälit 405-540 mm.
- Kiinnikkeiden max. kiinnitysväli 2000mm.
- Ruuvien kiristysmomentti 20 Nm.
- Huomioi asennuksessa Hoito- ja käyttöohjeet www.orima.fi sekä RT -ohjetiedoston RT 85-11132 ohjeet.



NRO	OSA	TUOTENRO
1	KATTORAPPU 1,2 m	22010
	2,4 m	22030
2	KATTORAPUN KIINNIKE	22150
3	LUKKORUUVI M8x20	17221
4	LUKKORUUVI M8x40	17191
5	ALUSLEVY 12/20 RST	17254
6	KUUSIOMUTTERI M8	17021

HUOM! Käytettävä ruuvien lujuutta M8 8.8(ISO898).