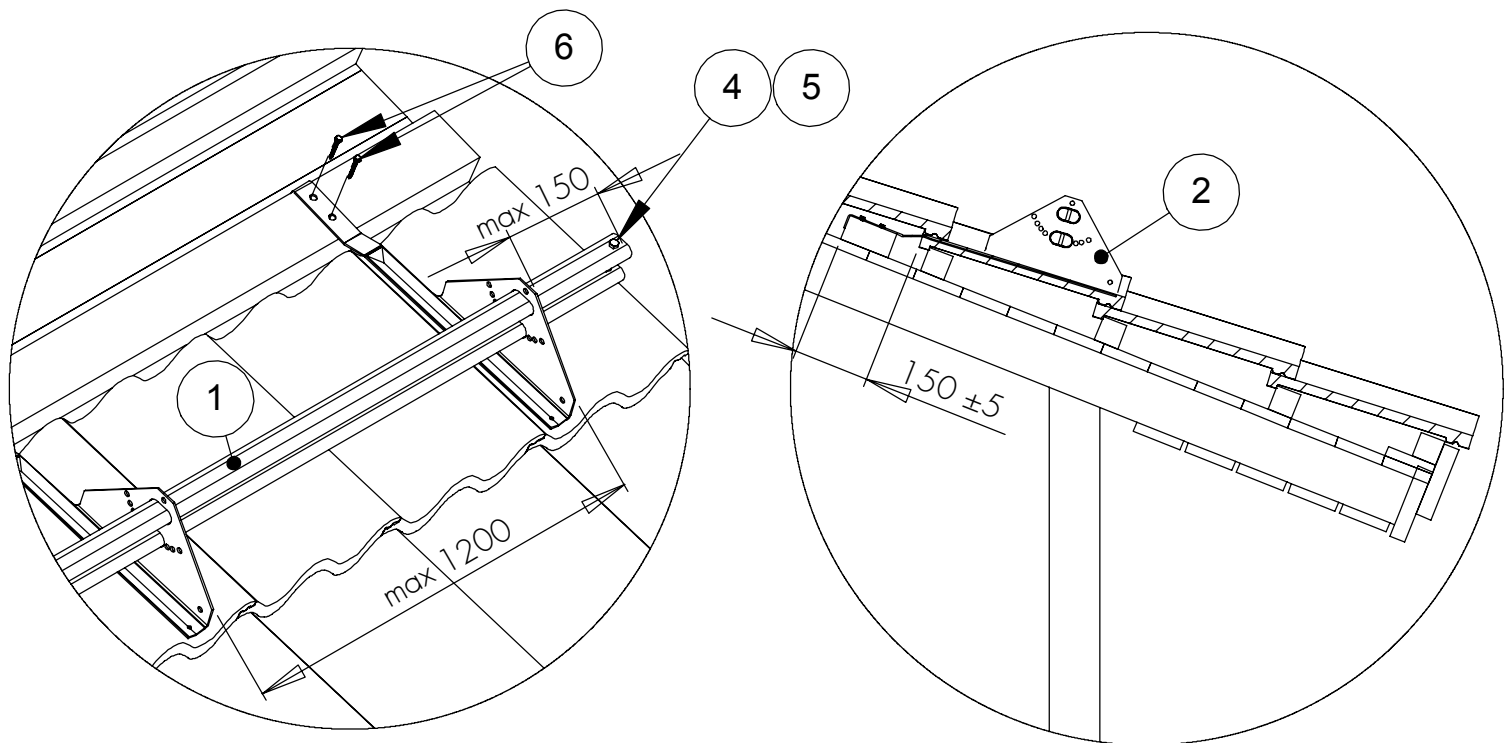


LUMETÖKE KIVIKATUSTELE

- Abiroov 50 x 100 mm tuleb kinnitada karkassi külge 8 x 140 mm kuuskantpea kruvidega.
- Arvestage paigaldamisel veebilehel www.orima.fi/www.weckman.ee toodud ohutustoodete hooldus- ja kasutusjuhiseid ning juhendis RT 85-11132 esitatud nõudeid.

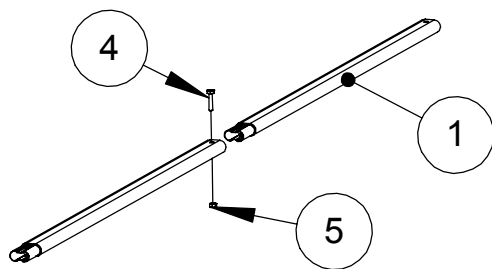
ORIMA®

LE8

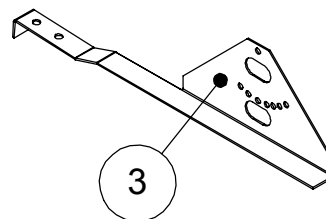


Kinnitus 50 x 100 mm abiroovi külge nt 7 x 50 mm katusekruvidega. Toru ots võib kinnituskohast üle ulatuda max 150 mm.

Lumetökke soovituslik paigalduskoht on maja seinajoonel või sellest kõrgemal. Räästale lähemale paigaldamisel tuleb kontrollida, kas räästakonstruktsioonid lumekoormust taluvad.



Lumetökketoru jätkamine



Sirge põhjaga kandur (kahele torule)

NR	OSA	TOOTE-NR	LE8, (SLED) tk	LE8/5, (SLED5) tk	LE8U, (SLEDU) tk
1	LUMETÖKKETORU 3 m	31010	2	2	2
2	KINNITUS KAHELE TORULE	31050	4	5	
3	SIRGE PÕHJAGA KANDUR	31590			4
4	KUUSKANTPOLT M8 x 35	17051	4	4	4
5	KUUSKANTMUTTER M8	17021	4	4	4
6	KATUSEKRUVI 7 x 50	17271	8	10	8

NB! Kasutada polte M8 8.8 (ISO 898).