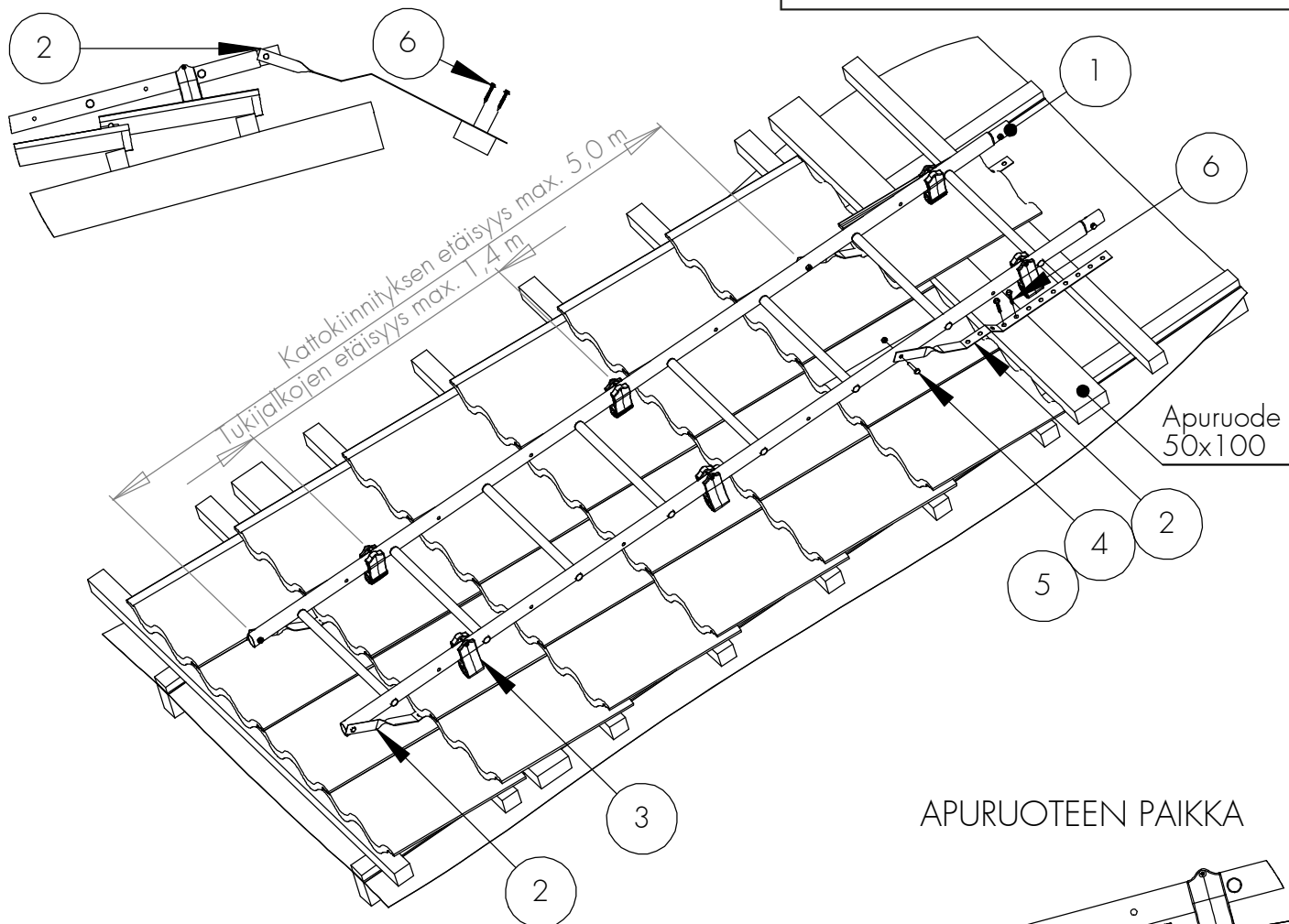


KATTOTIKAS LUOKKA 2 TIILIKATOLLE

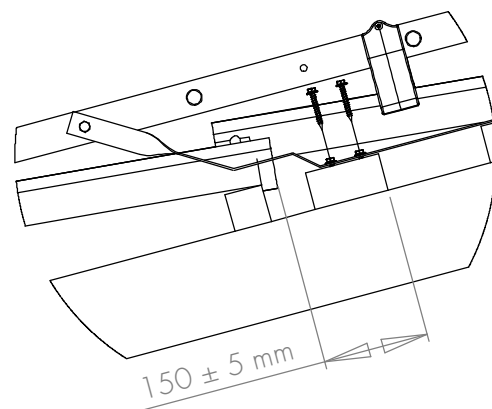
Katolla olevien tikkaiden yhteydessä on syytä käyttää lumiestettä.



KIINNITYS KATON HARJAN YLI



APURUOTEEN PAIKKA



- Kiinnitä 50x100 apuruode kattotuoliin kahdella min. 8x140 kansiruuvilla/kattotuoli.
- Kiinnitä K-kiinnikkeet ja muovijalat tikkaisiin. Asenna K-kiinnikkeet apuruoteisiin 2 LVI-ruuvilla/K-kiinnike. K-kiinnikkeiden etäisyys toisistaan max. 5,0 m.
- HUOM! Älä sijoita muovijalkaa aivan tiilen päähän tai reunaan. Muovijalkojen asennusväli max. 1,4 m
- Tikkaan yläpään voi kiinnittää myös katon harjan yli runkorakenteeseen harjatiilen alle 2 kpl 7x50 LVI-ruuvilla/K-kiinnike.
- Jos kattotikas ei ole kiinnitetty seinätikkaaseen, tarvitaan 2 kpl lisää K-kiinnikkeitä kattotikkaan alapään kiinnitykseen.

NRO	OSA	TUOTENRO	AS9C2 (SAS9C2) kpl
1	MODULITIKAS*		
2	K-KIINNIKE	20180	4
3	MUOVIJALKA	20240	10
4	KUUSIORUUVI M8x35	17051	4
5	MUTTERI M8	17021	4
6	LVI-RUUVI 7x50	17271	8

*Tikasrunkojen pituudet: 1,5 m; 1,8 m; 2,4 m; 2,7 m; 3,0 m; 3,6 m ja 4,2 m.

Huomioi asennuksessa Hoito- ja käyttöohjeet www.orima.fi sekä RT 85-11132 -ohjetiedoston ohjeet. HUOM! Käytettävä ruuvien lujuutta M8 8.8 (ISO898)