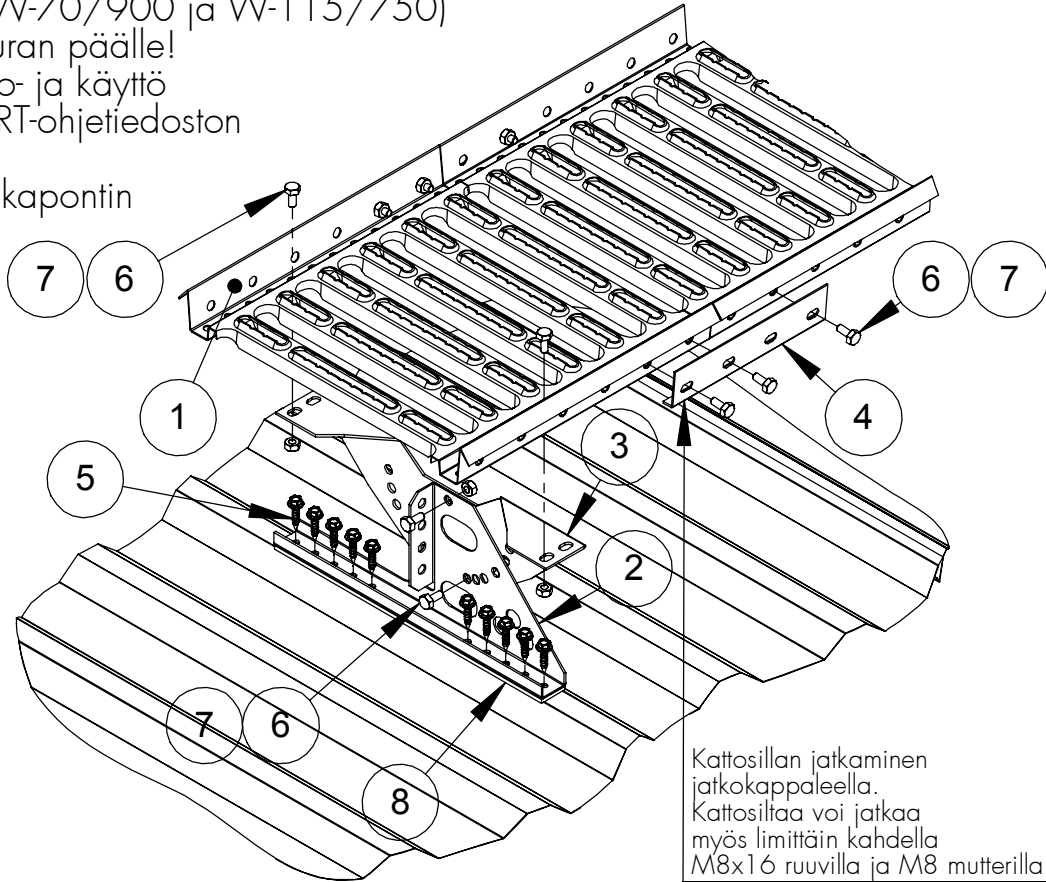
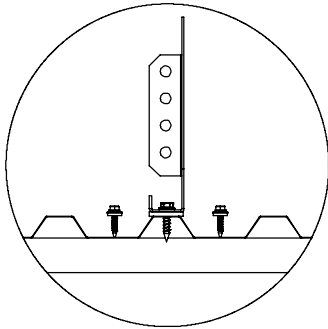


KATTOSILTA LUOKKA 2 PROFIIILIPELTI- JA HUOPAKATOILLE KIINNİKKEELLÄ 30530



- Yksittäiseen kattosiiltaan asennettava vähintään kolme kiinnikettä, kiinnitysväli max. 1200mm.
- Ruuveille suositellaan porattavaksi esireikä, jonka max. koko saa olla $\varnothing 3,3\text{mm}$.
- Kannakkeidenkiinnitys min. 7x30 LVI-ruuveilla.
- Kattosillan ylitys kiinnikkeestä max. 15 cm.
- LVI-ruuvia kiristäessä huomioitava, ettei ruuvi pääse pyörähtämään tyhjä.
- Kiinnikkeen pohjaan liimattava tiivistenauha.
- Kattokaltevuus max. 51°.
- Kantavissa poimulevyissä (W-70/900 ja W-115/750) kiinnikettä ei saa asentaa uran päälle!
- Huomioi asennuksessa hoito- ja käyttöohjeet www.orima.fi sekä RT-ohjetiedoston RT 85-11132 ohjeet.
- HUOM! Huopakatoilla raakapontin paksuudeksi suositellaan min. 23x100. Kiinnikkeen ei tarvitse osua kattotuolijaolle.



Kattosillan jatkaminen jatkokappaleella. Kattosiltaa voi jatkaa myös limittäin kahdella M8x16 ruuvilla ja M8 mutterilla.

Mikäli mahdollista, kiinnitä profiilipelti 2 kpl kateruuvilla ruoteeseen kiinnikkeen kohdalta. Uusissa katoissa ruodejako n. 350-400 mm lumisteen alla.

NRO	OSA	TUOTENRO	KS7 2,97 m (STTD), kpl	KS7 2,47 m (STTDA), kpl	KS7 1,21 m (STTDB), kpl
1	KATTOSILTA 2,97 m	30030	1		
1	KATTOSILTA 2,47 m	30020		1	
1	KATTOSILTA 1,21 m	30010			1
2	PROFIILIKATTOKIINNIKE	30530	4	3	3
3	KS-ALUSRAUTA	30060	4	3	3
4	KS-JATKOKAPPALE	30040	2	2	2
5	LVI-RUUVI 7X40	17941	40	30	30
6	KUUSIORUUVI M8X16	17031	22	18	18
7	KUUSIOMUTTERI M8	17021	22	18	18
8	TIIVISTENAUHA	17160	1,4m	1,1m	1,1m
	PÄÄTYTUKISARJA	35110		1	1

HUOM! Käytettävä ruuvien lujuutta M8 8.8(ISO 898).