

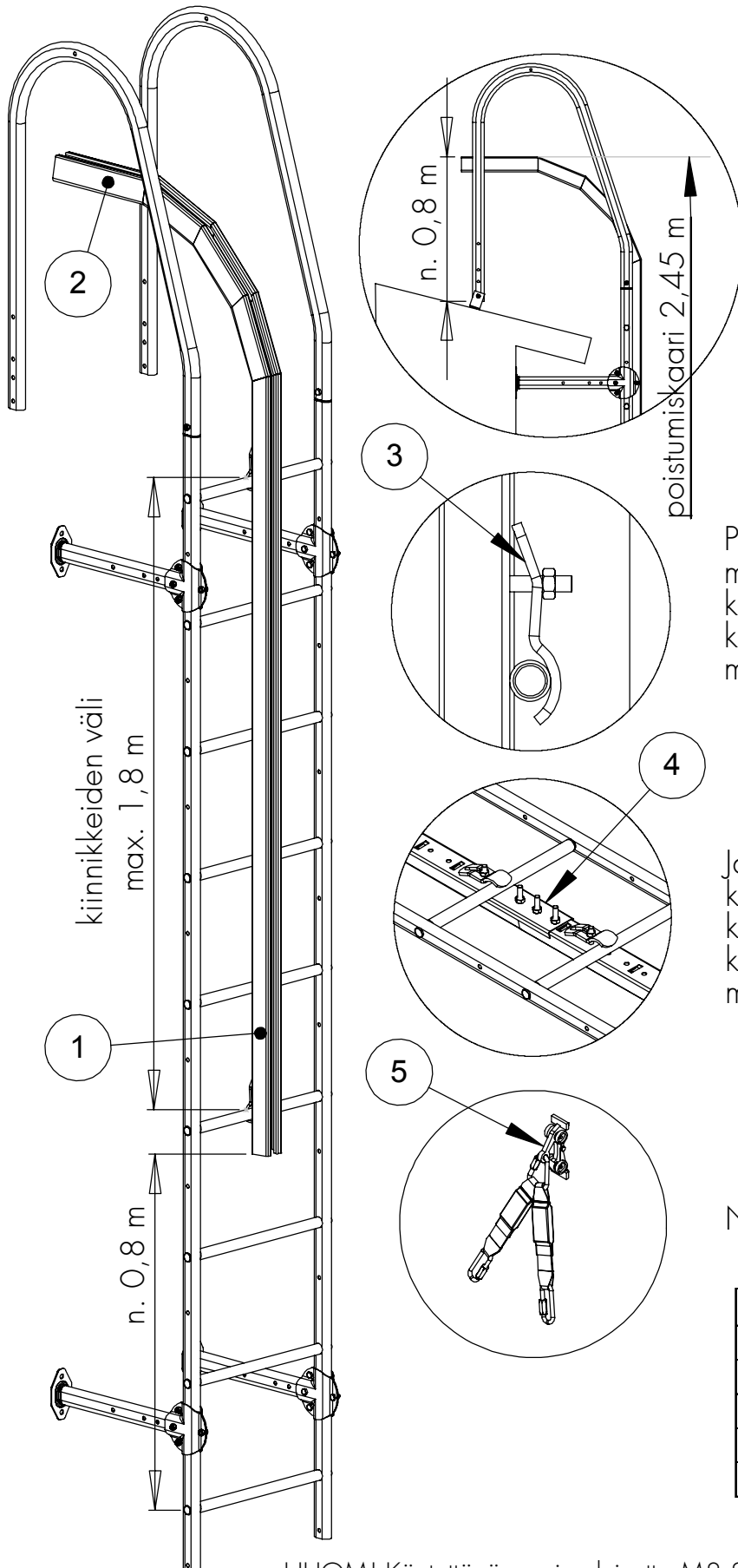
# NOUSUKISKON ASENNUS MODULITIKKAASEEN

Talotikkaat, joiden nousukorkeus on 8 m tai sen yli, on varustettava turvavyön kiinnityskiskolla tai selkäsuojuksella. Rak Mk osa F2.

# ORIMA®

## ST4

Turvavarustusta käytettäessä on suositeltavaa asentaa kiinnitysjalkoja normaalia kiinnitysväliä (max. 3 m) tiuhempaan. Nousukiskon poistumiskaari kiinnitetään aina kahdella puolakiinnikellä. Suoran nousukiskon pituus on 3 metriä.



Puolakiinnike kiinnitetään matalakantaisella M10x40 kuusiokoloruuvilla, neliöaluslevy kannan alle, pyöreä aluslevy mutterin alle.

Jatkoskappale kiinnitetään kiskoisiin matalakantaisilla M10x40 kuusiokoloruuveilla, neliöaluslevy kannan alle, pyöreä aluslevy mutterin alle.

Nousuvaunu joustovaimentimin.

Nousukiskon osat		Tuotenro
1.	Nousukisko 3 m	33010
2.	Poistumiskaari	33050
3.	Puolakiinnike	33060
4.	Jatkoskala	33070
5.	Nousuvaunu	33080

HUOM! Käytettävä ruuvien lujutta M8 8.8(ISO898).