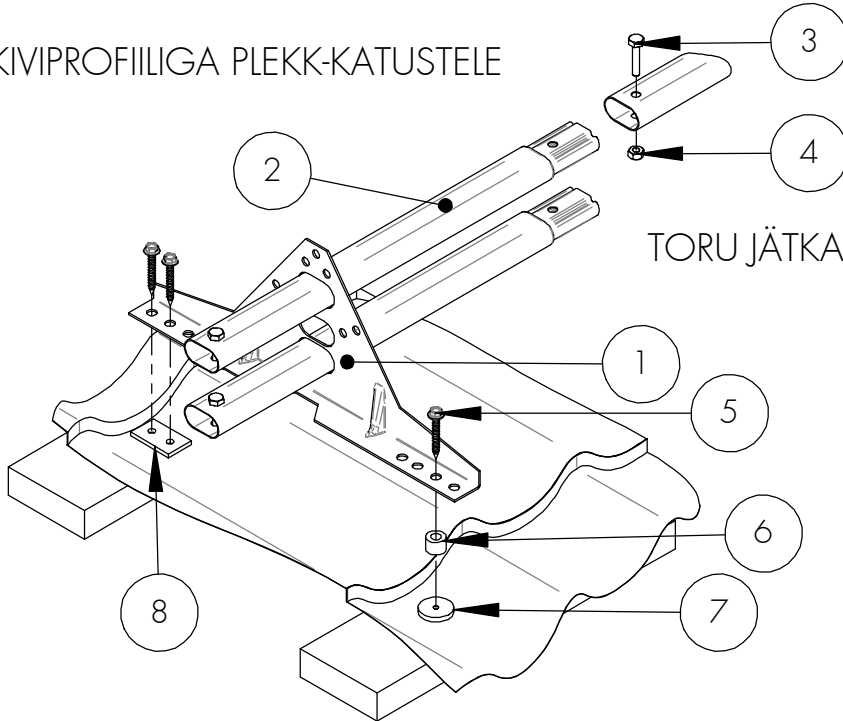


# LUMETÖKE KIVIPROFIILIGA PLEKK-KATUSTELE RUBEROIDKATUSTELE, PROFIILPLEKK-KATUSTELE



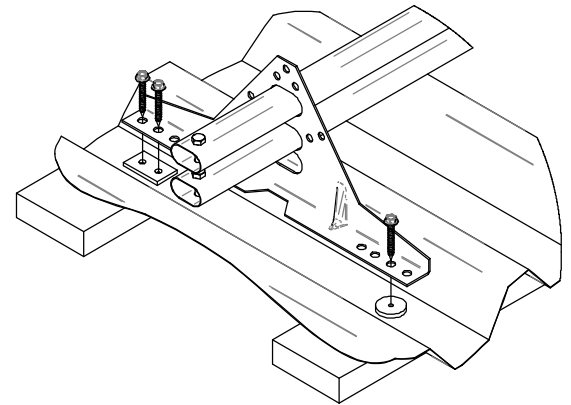
KIVIPROFIILIGA PLEKK-KATUSTELE, PROFIILPLEKK-KATUSTELE: Kontrollige roovide mõõtmeid, soovituslik 32 x 100 mm. Max roovide vahe 400 mm.  
RUBEROIDKATUSTELE: Kruvide kinnitamisel tuleb eelnevalt veenduda roovide sobivuses, soovituslikud mõõtmed min 22 x 90 mm.

## KIVIPROFIILIGA PLEKK-KATUSTELE



TORU JÄTKAMINE

## PROFIILPLEKK-KATUSTELE

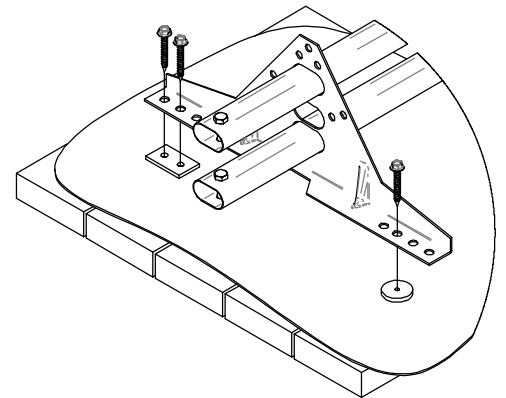


Kandurist üle ulatuv  
osa max 150 mm

Kandurite paigaldusvahe  
max 1200 mm

- Lumetökke soovituslik paigalduskoht on maja seinajoonel või sellest kõrgemal. Räästale lähemale paigaldamisel tuleb kontrollida, kas räästakonstruktsioonid lumekoormust taluvad.
- Kandurite max paigaldusvahe 1200 mm. Kruvide pingutamisel tuleb jälgida, et neid üle ei keerataks.
- Torusid jätkatakse ahendatud otsa kaudu. Torud lukustatakse nihkumise vältimiseks kõigist lahtistest otstest M8 x 35 poldi ja mutriga. Lumetökke ots võib ulatuda üle äärmise kanduri max 150 mm.

## RUBEROIDKATUSTELE



Arvestage paigaldamisel veebilehel [www.orima.fi/www.weckman.ee](http://www.orima.fi/www.weckman.ee) toodud ohutustoodete hooldus- ja kasutusjuhiseid ning juhendis RT 85-11132 esitatud nõudeid.

NB! Kasutada polte M8 8.8 (ISO898)

NR	OSA	TOOTENR	LE3 (SLEK), tk	LE3/3 (SLEK3), tk
1	LE/KS/VLE KINNITUS 420 mm	30630	4	3
2	LUMETÖKKETORU 3 m	31010	2	
	LUMETÖKKETORU 2,3 m	31660		2
3	KUUSKANTPOLT M8x35	17051	4	4
4	KUUSKANTMUTTER M8	17021	4	4
5	KATUSEKRUVI 7x50	17271	12	9
6	VAHEPUKS	17118	4	3
7	TIHENDUSSEIB	17100	4	3
8	TIHENDUSSEIB, KAKS AUKU	17105	4	3