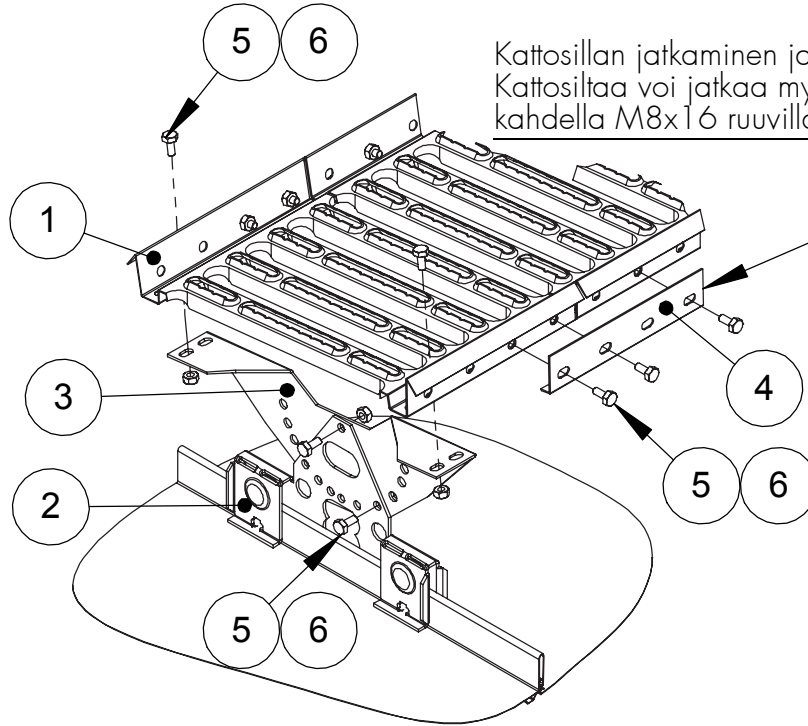


KATTOSILTA LUOKKA 1 RIVIKATOLLE

- Käytettävä aina vähintään kolmea kiinnikettä.
- Kiinnikkeiden asennusväli max. 1200 mm.
- Kattosillan pään maksimiylitys kannakkeesta 15 cm.
- Kattokaltevuus max. 42°.
- Huomioi asennuksessa Hoito- ja käyttöohjeet www.orima.fi sekä RT 85-11132 ohjeet.

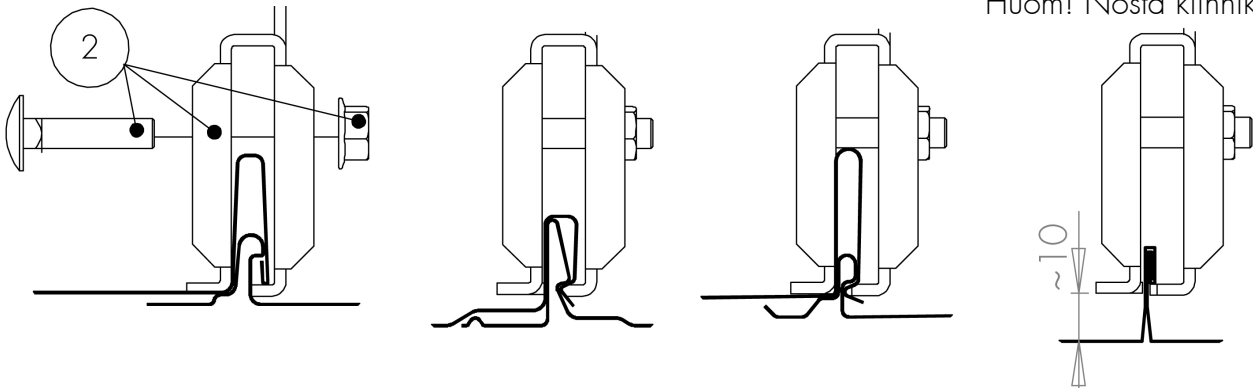


Kattosillan jatkaminen jatkokappaleella.
Kattosiltaa voi jatkaa myös limittäin kahdella M8x16 ruuvilla ja M8 mutterilla.

ASENNUKSET ERITYYPPISILLE LUKKOSAUMAKATTEILLE

ASENNUS KONESAUMAKATOLLE

Huom! Nosta kiinnikettä.



Kiristä kiinnikkeen pultteja kunnes kiinnikkeen myötöraja saavutetaan. Myötörajalla kiinnikkeen kyljet ovat lähentyneet toisiaan, mutta eivät ole painuneet lommolle tai vääntyneet.

NRO	OSA	TUOTENRO	KS3 1,21m (STTL) kpl	KS3 2,25m (STTG) kpl	KS3 2,97m (STTA) kpl
1	KATTOSILTA 1,21m	30010	1		
1	KATTOSILTA 2,25m	30200		1	
1	KATTOSILTA 2,97m	30030			1
2	RIVIKIINNIKKEEN AS. SARJA	35640	2	3	4
3	ALUSRAUTA	30060	2	3	4
4	JATKOKAPPALE	30040	2	2	2
5	KUUSIORUUVI M8x16	17031	14	18	22
6	KUUSIOMUTTERI M8	17021	14	18	22
	PÄÄTYTUKISARJA	35110	1	1	

HUOM! Käytettävä ruuvien lujuutta M8 8.8(ISO898).