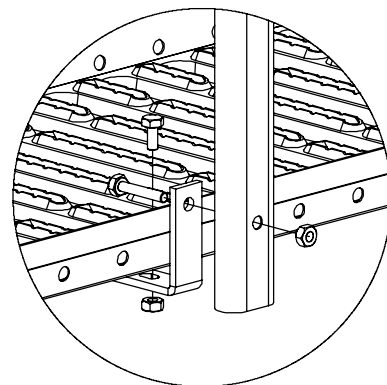
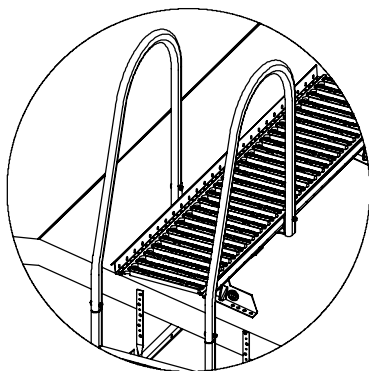


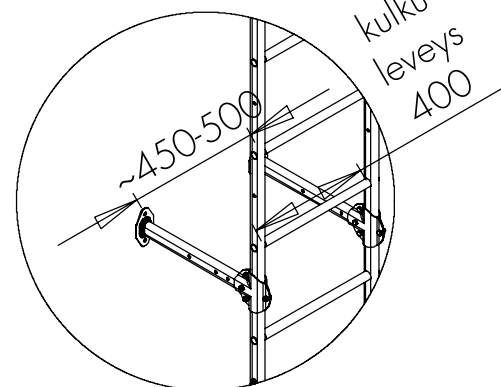
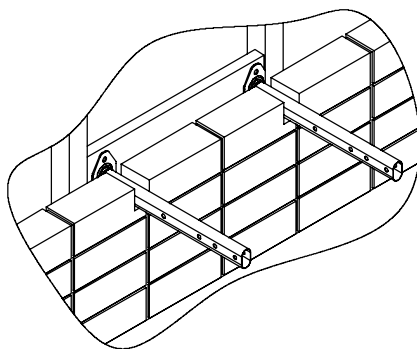
Tikkaat lappeella

Vasemmalla yläkaarien kiinnitys kattotikkaaseen U-lapoin. Oikealla yläkaarien kiinnitys kätteeseen L-lapoin.



Tikkaat talon päädysä

Yläkaarien kiinnitys kattosiltaan tukiraudalla. Tarvittaessa yläkaari lyhennetään kaltevuuden mukaan.



Jalkojen kiinnityksestä

Tiilimuuratusta talossa jalat kiinnitetään tiilimuurauksen alle runkorakenteeseen. Jalat kannattaa aina asentaa vähän haralleen jolloin sivuttaistukevuus paranee. Jalkojen vakio pituudet 20 / 40 / 70 / 100 / 130 cm, joista saadaan lyhentämällä jalkapituus 10 cm välein. Yli 50 cm jalkapituuksilla käytettävä räystäätukia. Tikkaat voidaan tuoda myös lähemmäksi maata, mutta silloin on syytä käyttää kiipeilyestettä tai nivellettyä jatko-osaa. Näistä on omat asennusohjeensa. Lisätietoja myös seinätikkaan kokoamisohjeessa.

HUOM! Käytettävä ruuvien lujuutta M8 8.8 (ISO898).