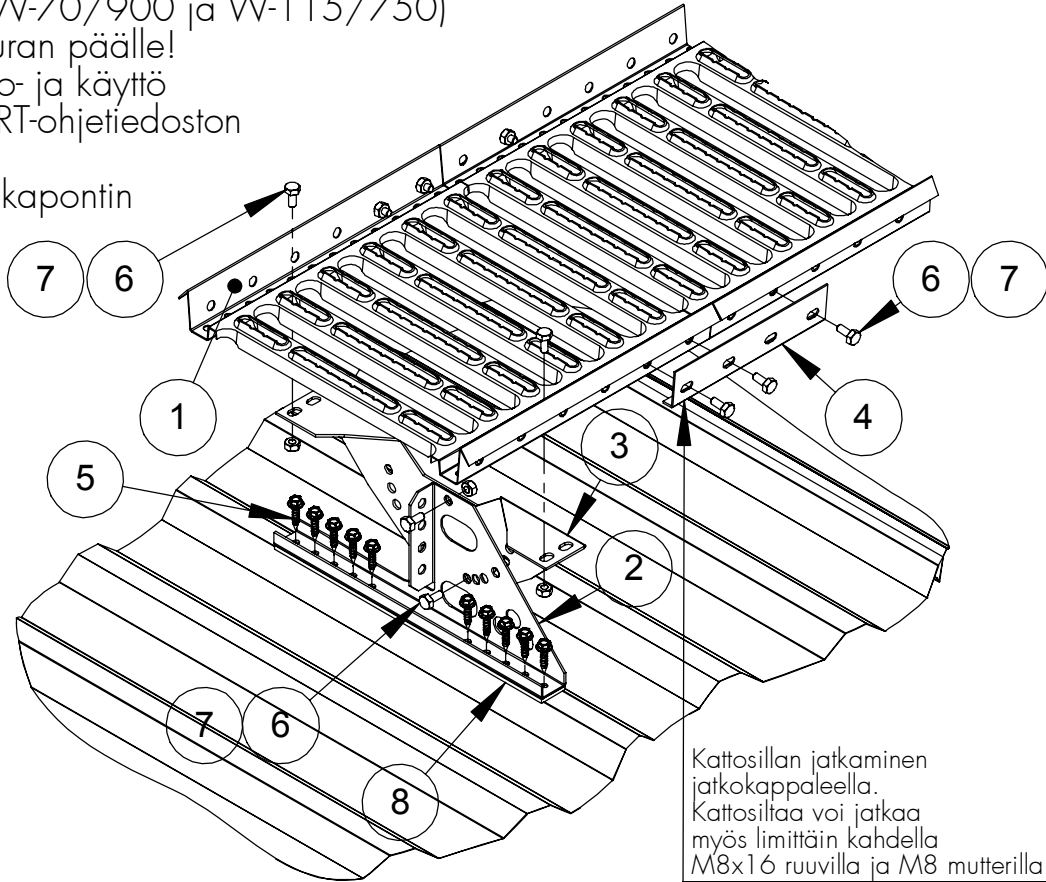
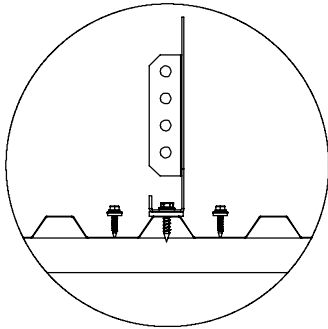


KATTOSILTA LUOKKA 2 PROFIIILIPELTI- JA HUOPAKATOILLE KIINNİKKEELLÄ 30530



- Yksittäiseen kattosiiltaan asennettava vähintään kolme kiinnikettä, kiinnitysväli max. 1200mm.
- Ruuveille suositellaan porattavaksi esireikä, jonka max. koko saa olla $\varnothing 3,3\text{mm}$.
- Kannakkeidenkiinnitys min. 7x30 LVI-ruuveilla.
- Kattosillan ylitys kiinnikkeestä max. 15 cm.
- LVI-ruuvia kiristäessä huomioitava, ettei ruuvi pääse pyörähtämään tyhjä.
- Kiinnikkeen pohjaan liimattava tiivistenauha.
- Kattokaltevuus max. 51° .
- Kantavissa poimulevyissä (W-70/900 ja W-115/750) kiinnikettä ei saa asentaa uran päälle!
- Huomioi asennuksessa hoito- ja käyttö ohjeet www.orima.fi sekä RT-ohjetiedoston RT 85-11132 ohjeet.
- HUOM! Huopakatoilla raakapontin paksuudeksi suositellaan min. 23x100. Kiinnikkeen ei tarvitse osua kattotuolijaolle.



Kattosillan jatkaminen jatkokappaleella. Kattosiltaa voi jatkaa myös limittäin kahdella M8x16 ruuvilla ja M8 mutterilla.

Mikäli mahdollista, kiinnitä profiilipelti 2 kpl kateruuvilla ruoteeseen kiinnikkeen kohdalta. Uusissa katoissa ruodejako n. 350-400 mm lumieseen alla.

| NRO | OSA | TUOTENRO | KS7 2,97 m (STTD), kpl | KS7 2,47 m (STTDA), kpl | KS7 1,21 m (STTDB), kpl |
|-----|-----------------------|----------|------------------------|-------------------------|-------------------------|
| 1 | KATTOSILTA 2,97 m | 30030 | 1 | | |
| 1 | KATTOSILTA 2,47 m | 30020 | | 1 | |
| 1 | KATTOSILTA 1,21 m | 30010 | | | 1 |
| 2 | PROFIILIKATTOKIINNIKE | 30530 | 4 | 3 | 3 |
| 3 | KS-ALUSRAUTA | 30060 | 4 | 3 | 3 |
| 4 | KS-JATKOKAPPALE | 30040 | 2 | 2 | 2 |
| 5 | LVI-RUUVI 7X30 | 17771 | 40 | 30 | 30 |
| 6 | KUUSIORUUVI M8X16 | 17031 | 22 | 18 | 18 |
| 7 | KUUSIOMUTTERI M8 | 17021 | 22 | 18 | 18 |
| 8 | TIIVISTENAUHA | 17160 | 1,4m | 1,1m | 1,1m |
| | PÄÄTYTUKISARJA | 35110 | | 1 | 1 |

HUOM! Käytettävä ruuvien lujuutta M8 8.8(ISO 898).