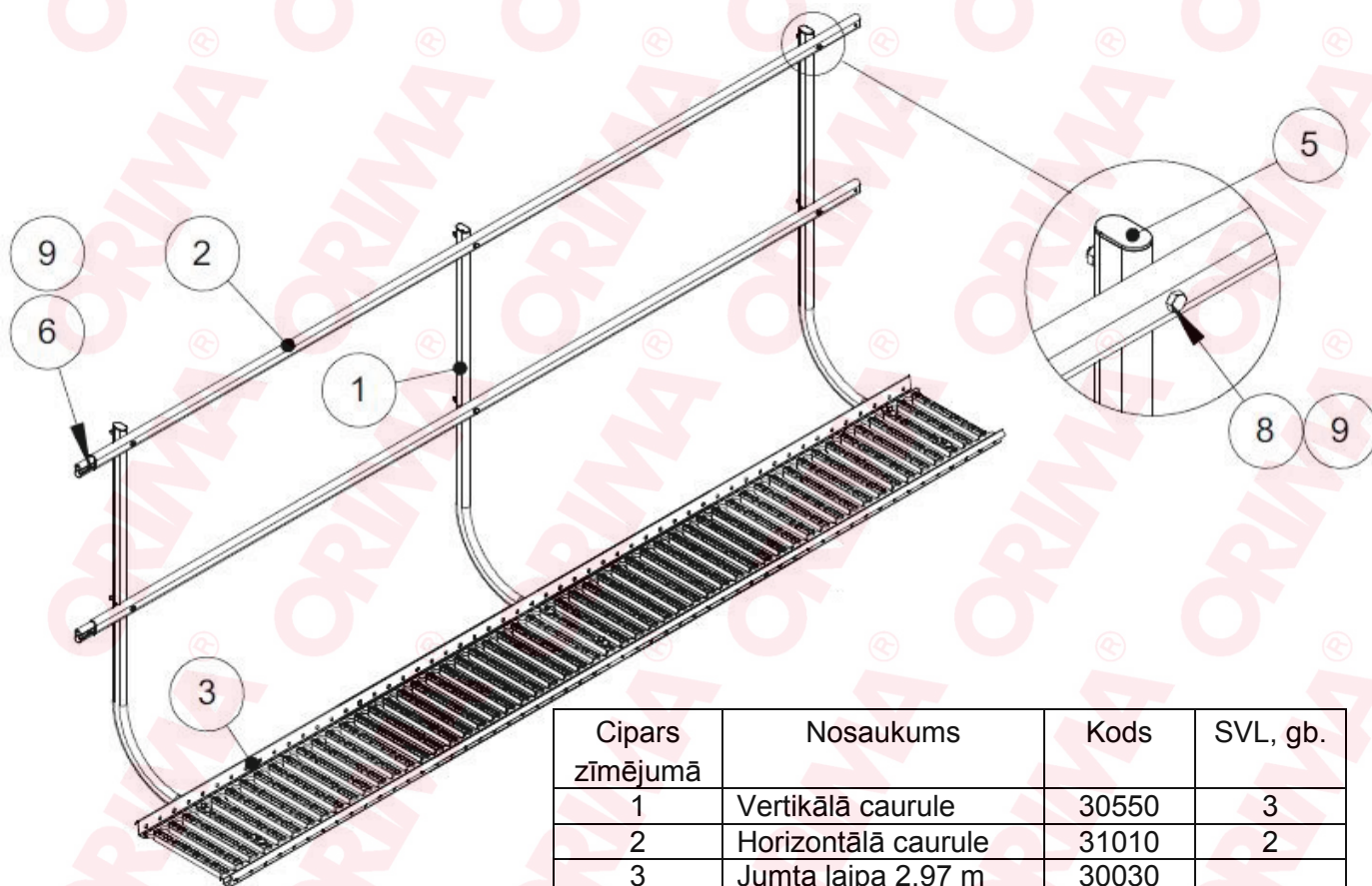


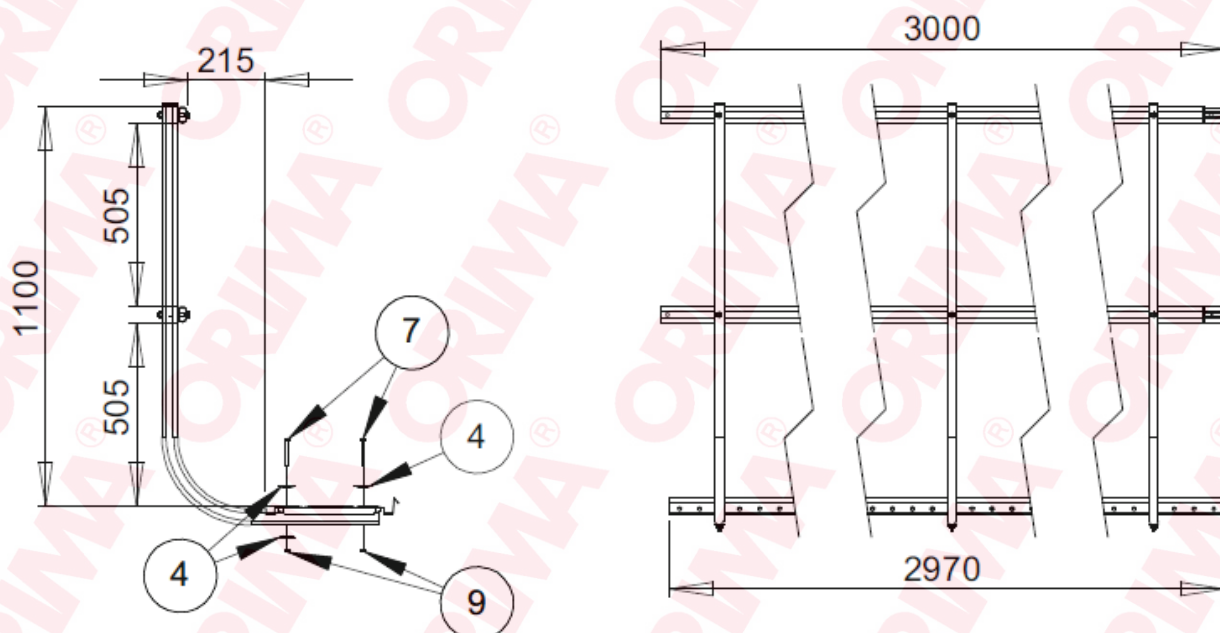
JUMTA LAIPAS NOROBEŽOJUMS 3,0 m

ORIMA®

SVL



Cipars zīmējumā	Nosaukums	Kods	SVL, gb.
1	Vertikālā caurule	30550	3
2	Horizontālā caurule	31010	2
3	Jumta laipa 2,97 m	30030	
4	Ovālā paplāksne	17080	9
5	Plastmasas aizbāznis	20150	3
6	Skrūve M8x35	17051	2
7	Skrūve M8x70	17491	6
8	Skrūve M8x80	17511	6
9	Uzgrieznis M8	17021	14



Prasības skrūvēm: M8 8.8 (ISO989).