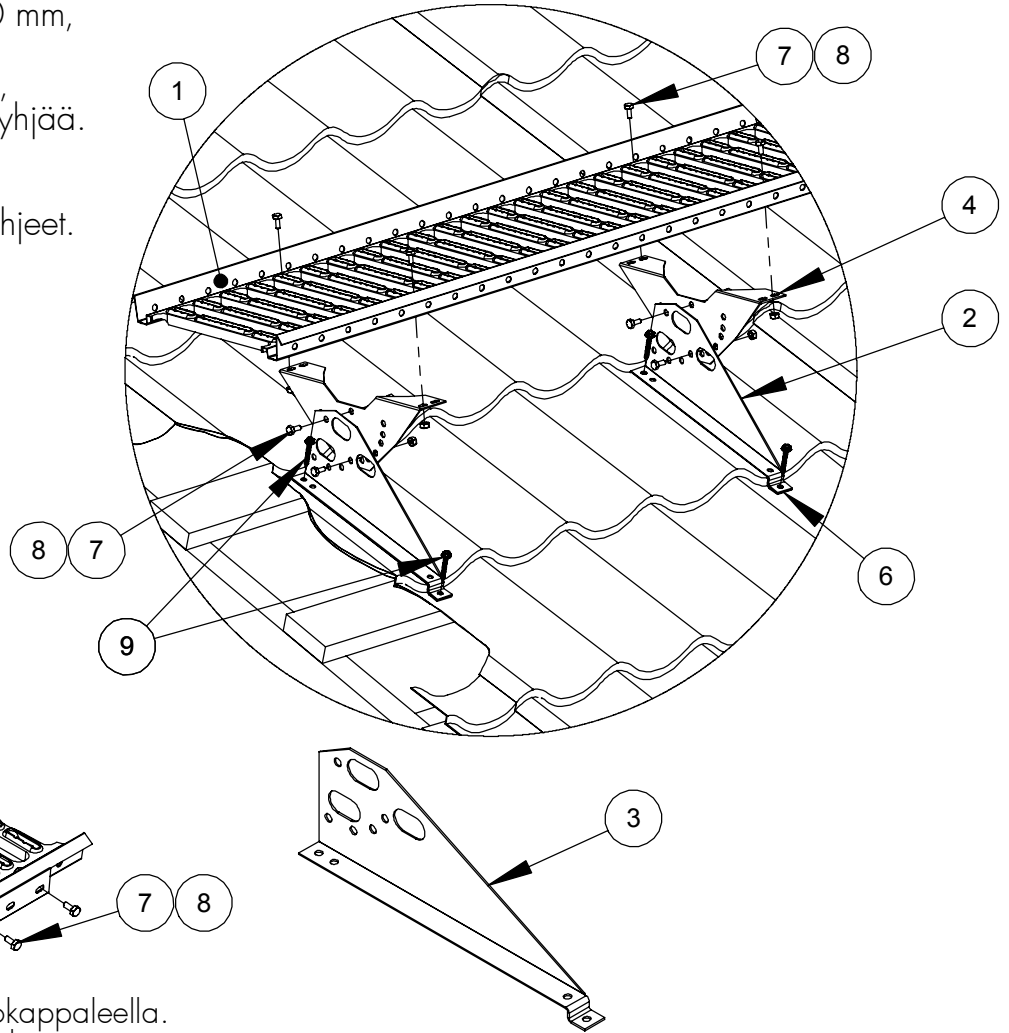


KATTOSILTA LUOKKA 1 TIILIKUVIOKATOLLE

- Käytettävä aina vähintään kolmea kiinnikettä.
- Kiinnikkeiden asennusväli max. 1,2 m.
- Kattosillan pään maksimiylitys kannakkeesta 15 cm.
- Kiinnikkeen pohjaan liimattava tiivistenauha.
- Kattokaltevuus 34°, jolloin poimun korkeus max. 39 mm ja kattokaltevuus 29°, jolloin poimun korkeus max. 58 mm.
- LVI-ruuvikiinnityksessä on varmistuttava ruuteiden kunnosta, min. 25x100 mm, suositus 32x100 mm.
- LVI-ruuvia kiristäessä huomioitava, ettei ruuvi pääse pyörähtämään tyhjää.
- Huomioi asennuksessa Hoito- ja käyttöohjeet www.orima.fi sekä RT-ohjetiedoston RT 85-11132 ohjeet.



Kattosillan jatkaminen jatkokappaleella.
Kattosiltaa voi jatkua myös limittäin
kahdella M8x16 ruuvilla ja M8 mutterilla.

NRO	OSA	TUOTENRO	KS9, kpl 350 mm (STTE,PKS3003)	KS9, kpl 400 mm (STTE400,PKS3004)	KS9, kpl 350mm (STTEU)	KS9, kpl 400mm (STTEU400)
1	KATTOSILTA 2.97m	30030	1	1	1	1
2	KIINNIKE 350 mm	30120	4		4	
3	KIINNIKE 400 mm	30130		4		4
4	KS-ALUSRAUTA 350mm	30060	4	4	4	4
5	JATKOKAPPALE	30040	2	2	2	2
6	TIIVISTENAUHA	17160	1,6 m	1,8 m	1,6 m	1,8 m
7	KUUSIORUUVI M8x16	17031	22	22	22	22
8	KUUSIOMUTTERI M8	17021	22	22	22	22
9	LVI-Ruuvi 7x50	17271			8	8

Kattosillan vakiopituudet 1,21 m, 2,47 m ja 2,97 m.

HUOM! Käytettävä ruuvien lujuutta M8 8.8(ISO898).