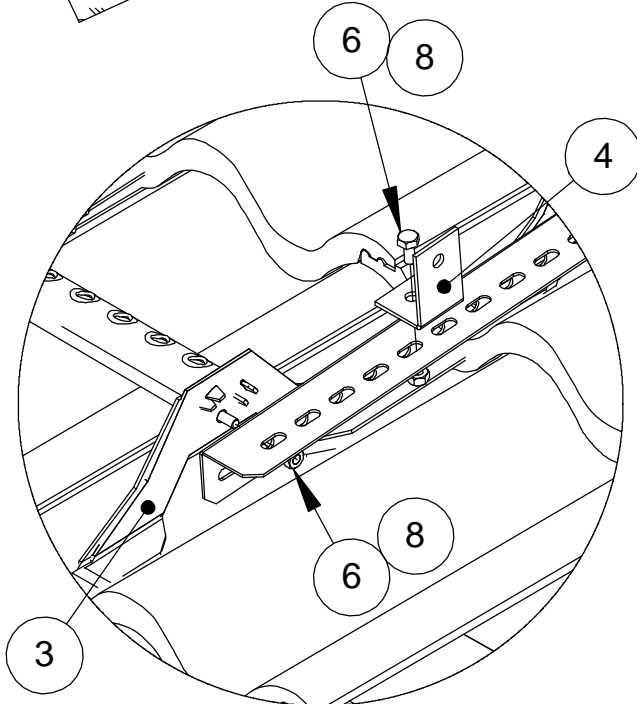
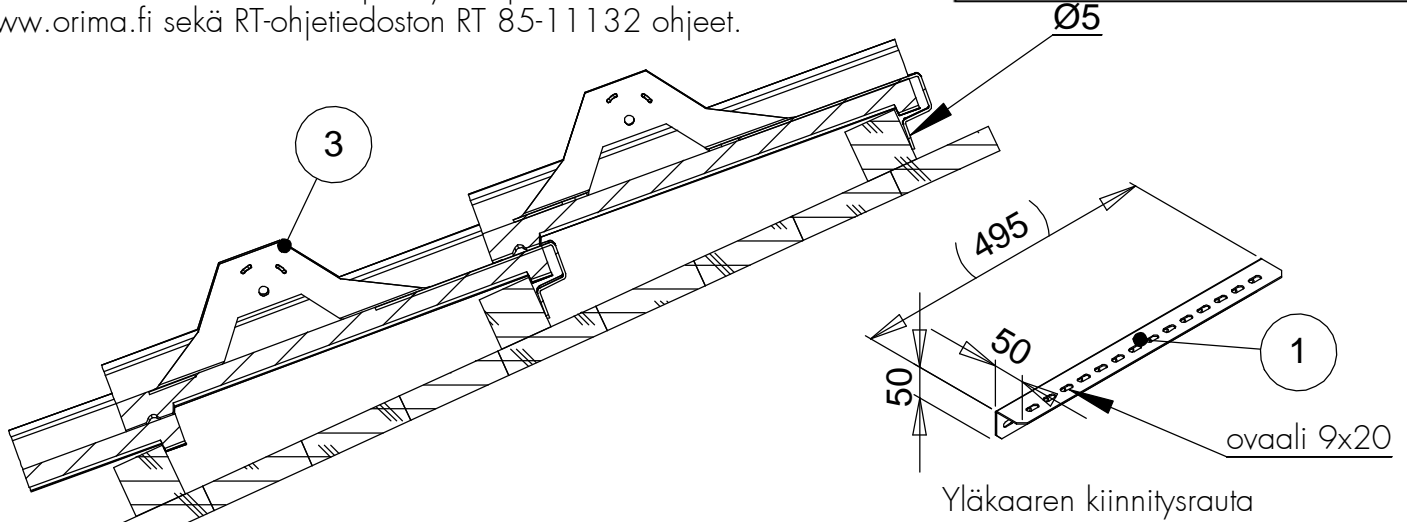
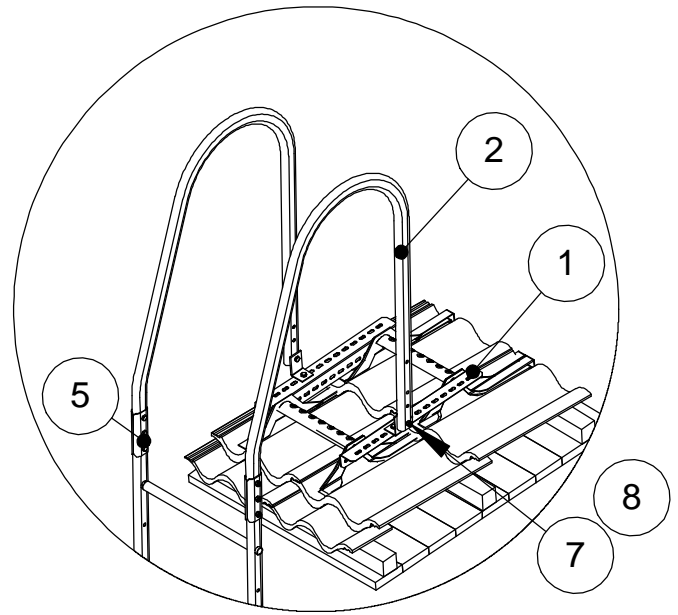


# TIILIKATTOASKELMA

Tiilikattoaskelma asennetaan jokaiseen tiileen haluttuun kulkukohtaan. Kiinnitys ruuvaamalla tiilen ruoteeseen esim. Ø4,8 x 25 mm, RST tai vastaava pinnoite.  
Huom! Ei toimi turvaköyden kiinnityspisteenä.  
Huomioi asennuksessa hoito- ja käyttöohjeet  
www.orima.fi sekä RT-ohjetiedoston RT 85-11132 ohjeet.



L-laihat kiinnitetään kiinnitysraudan ovaalireikiin.



Yläkaaren tukien (5) käyttö on suositeltavaa askelmaan kiinnitettäessä.

NRO	OSA	TUOTE-NRO	23070P kpl
1	KIINNITYSRAUTA	23070	2
2	YLÄKAARI	20080	
3	TIILIKATTOASKELMA	23060	
4	L-LAIPPA	20130	
5	YLÄKAAREN TUKISARJA	35620	1
6	KUUSIORUUVI M8x16	17031	6
7	KUUSIORUUVI M8x40	17301	2
8	KUUSIOMUTTERI M8	17021	8

HUOM! Käytettävä ruuvien lujutta M8 8.8 (ISO898)