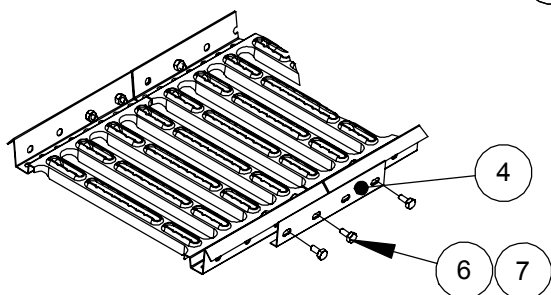
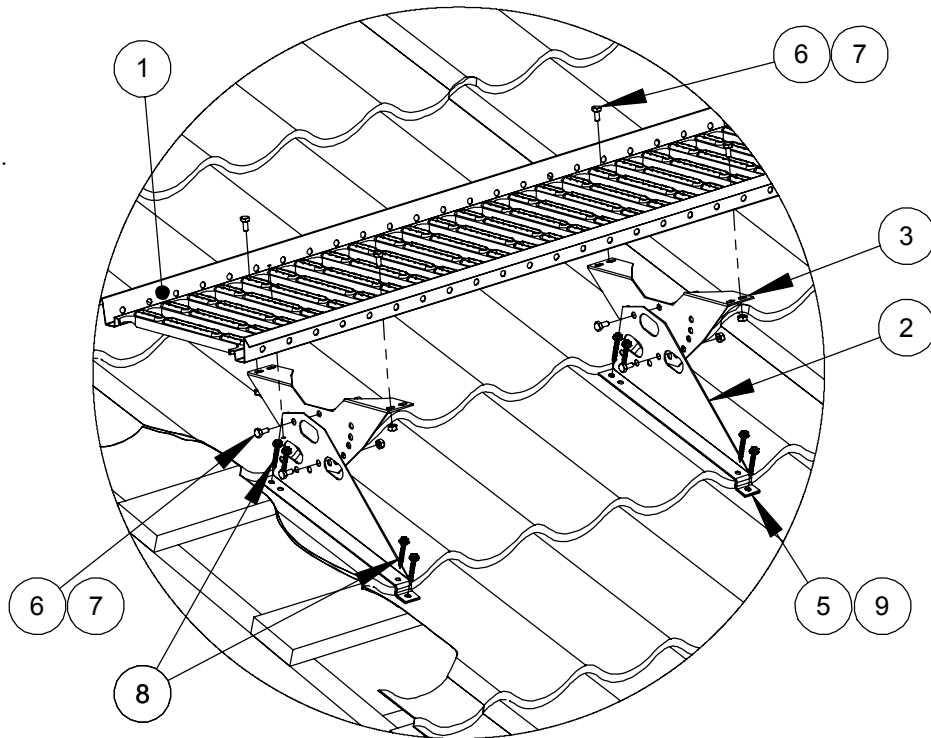


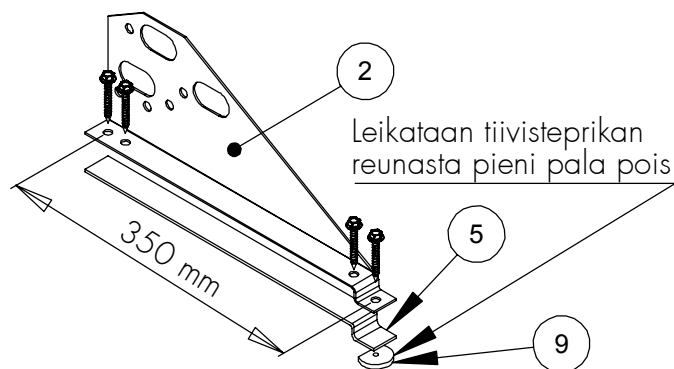
# KATTOSILTA LUOKKA 2 WECKMAN TOSI LEVEELLE JA EUROPA KATOILLE



- Käytettävä aina vähintään kolmea kiinnikettä.
- Kiinnikkeiden asennusväli max. 1,2 m.
- Kattosillan pään maksimiylitys kannakkeesta 15 cm.
- Kiinnikkeen pohjaan liimattava tiivistenauha.
- Kattokaltevuus max. 34°, jolloin poimun korkeus max. 39 mm ja kaltevuus max. 29°, jolloin poimun korkeus max. 58 mm.
- LVI-ruvikiinnityksessä varmistuttava ruoteiden kunnosta, min. 25x100, suositus 32x100.
- LVI-ruuvia kiristäessä huomioitava, ettei ruuvi pääse pyörähtämään tyhjä.
- Huomioi asennuksessa Hoito- ja käyttöohjeet [www.orima.fi](http://www.orima.fi) sekä RT-ohjetiedoston RT 85-11132 ohjeet.



Kattosillan jatkaminen jatkokappaleella.  
Kattosiltaa voi jatkaa myös limittäin  
kahdella M8x16 ruuvilla ja M8 mutterilla.



| NRO | OSA                | TUOTENRO | KS9WC2, kpl<br>350 mm |
|-----|--------------------|----------|-----------------------|
| 1   | KATTOSILTA 2.97m   | 30030    | 1                     |
| 2   | KIINNIKE 350 mm    | 30120    | 4                     |
| 3   | KS-ALUSRAUTA 350mm | 30060    | 4                     |
| 4   | JATKOKAPPALE       | 30040    | 2                     |
| 5   | TIIVISTENAUHA      | 17160    | 1,6 m                 |
| 6   | KUUSIORUUVI M8x16  | 17031    | 22                    |
| 7   | KUUSIOMUTTERI M8   | 17021    | 22                    |
| 8   | LVI-RUUVI 7x50     | 17271    | 16                    |
| 9   | TIIVISTEPRIKKA     | 17100    | 4                     |

Kattosillan vakio pituudet 1,21 m, 2,25 m ja 2,97 m.

HUOM! Käytettävä ruuvien lujutta M8 8.8(ISO898).