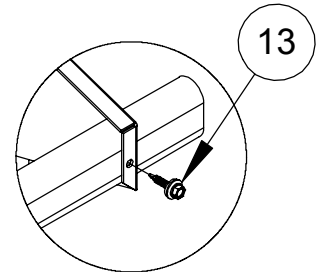
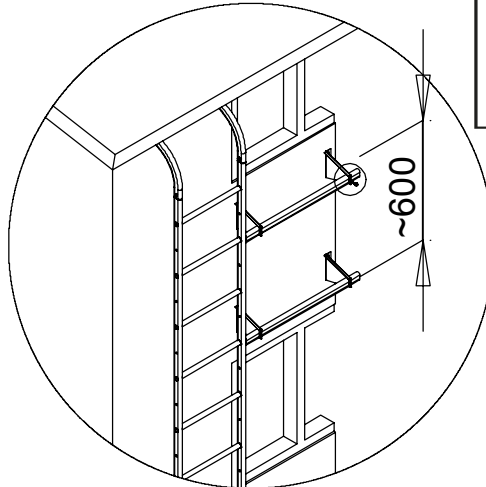
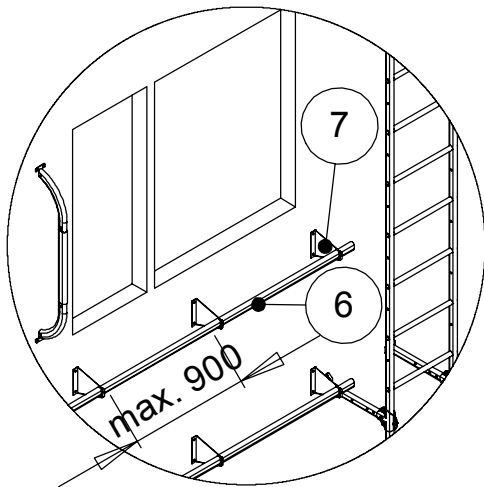


HÄTÄTIKKAIKEN ASENNUS

- Kiinnikkeiden kiinnitys runkorakenteeseen.
- Puuhun suosittelemme tukevaa kansiruuvikiinnitystä ja betoniin kiilaruuvikiinnitystä.

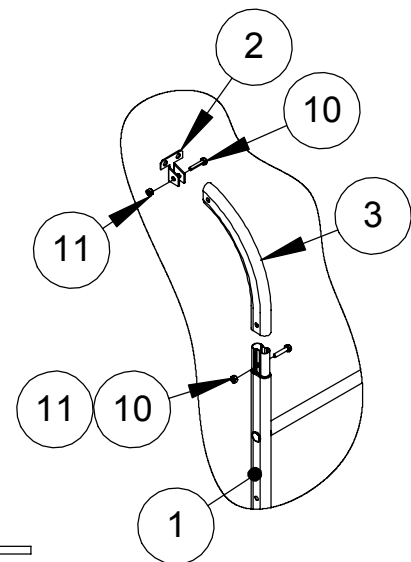
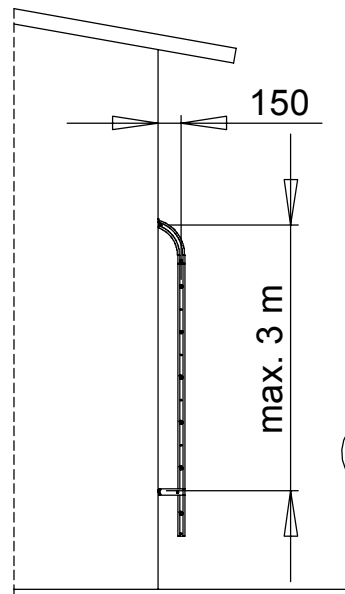
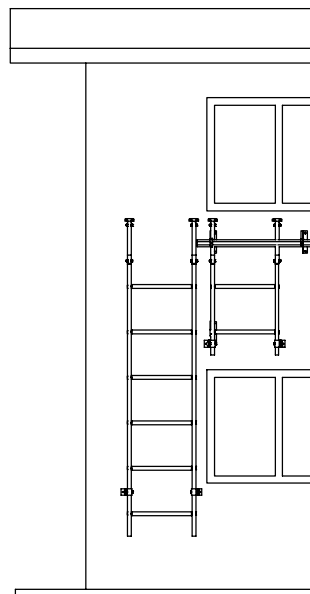
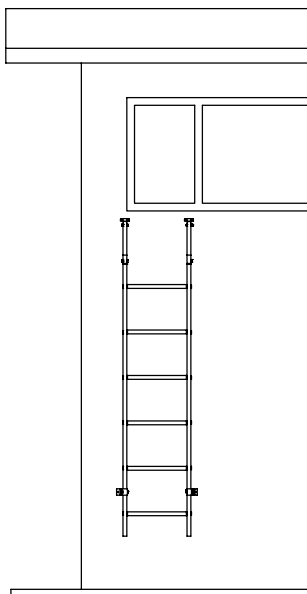
ORIMA®

AS4



Sivuttaissiirtymän avulla voidaan kulkea turvatikaille tai katolle nouseviin seinätikkaisiin. Seinätikkaiden jalkaputki asennetaan sivusiirtymäputken tasolle.

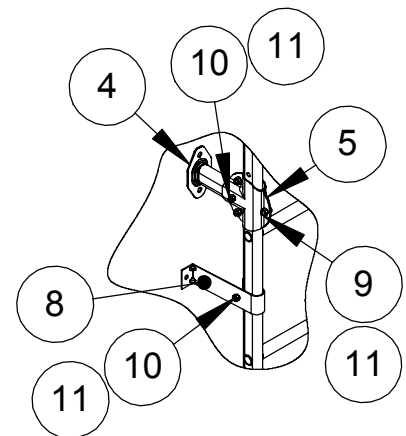
Sivusiirtymäputki lukitaan ruuvilla, min. 4,8x20 porak.



NRO	OSA	TUOTE-NRO	AS4 kpl	AS5 kpl	AS5U kpl	AS8 kpl
1	MODULTIKAS	*				
2	YLÄKIINNIKE	20500	2			2
3	YLÄJALKA	20160	2			2
4	SEINÄJALKA	20920	2			
5	JOHDELAIPPA	20090	4			
6	OVAALIPUTKI 1,5 m	20630		1	1	
7	SIVUSIIRTYMÄN KANNAKE	20970		3	3	
8	JALKA PELTIMALLI **	20380				2
9	KUUSIORUUVI M8x16	17031	6			
10	KUUSIORUUVI M8x40	17301	6			6
11	KUUSIOMUTTERI M8	17021	12			6
12	LVI-RUUVI 7x50	17271			6	6
13	KATERUUVI 4,8x20 PORAK.	17324		3	3	

* Tikasrunkojen pituudet: 1,5 m, 2,1 m, 3,0 m ja 4,2 m.

** Vaihtoehtoinen seinäjalka.



HUOM! Käytettävä ruuvien lujutta M8 8.8(ISO898).