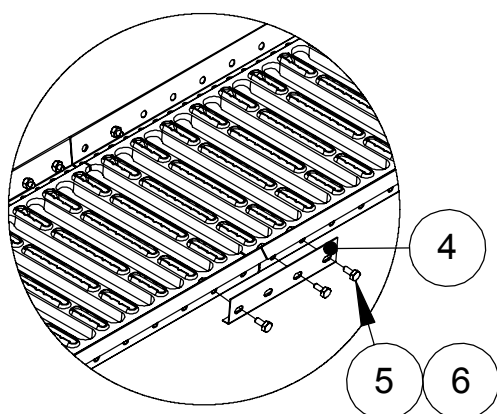
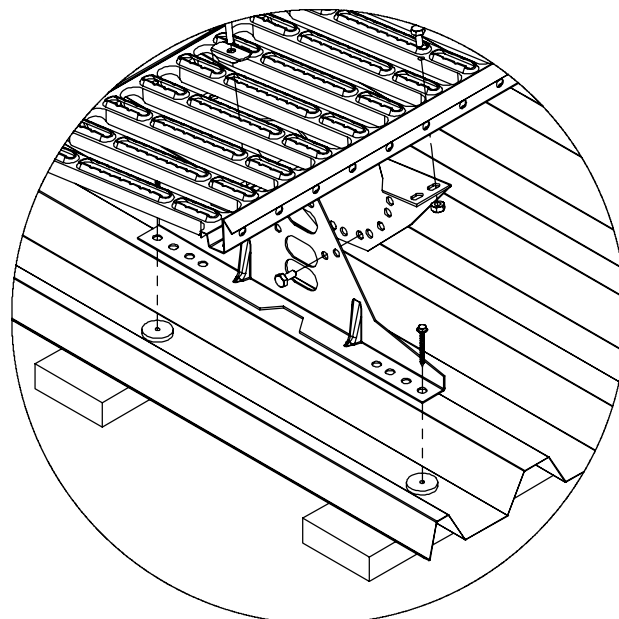
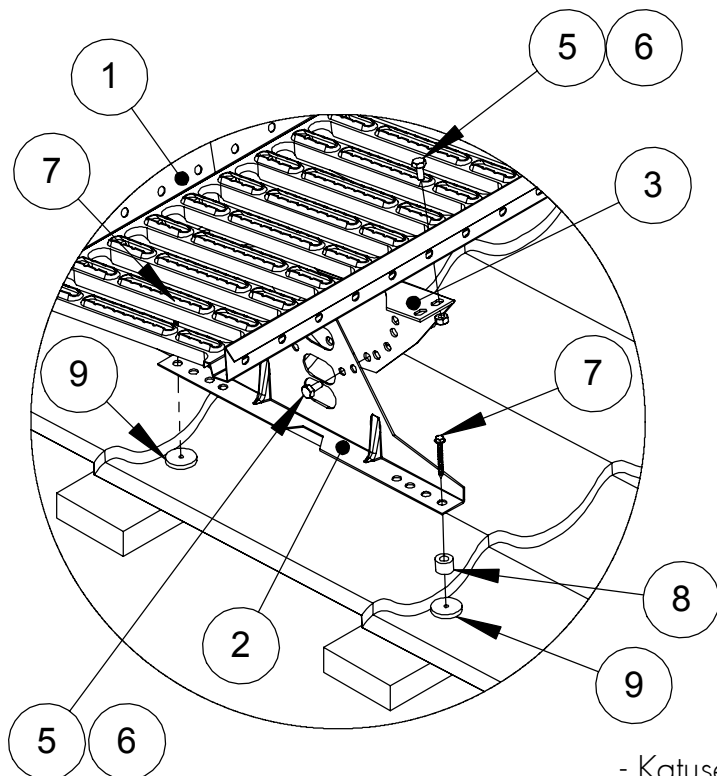


# KLASSI 1 KATUSESILD TRAPETS- JA KIVIPROFIILIGA KATUSELE



- Katusesilla ots võib ulatuda üle äärmise kanduri max 15 cm.
- Kruvide kinnitamisel tuleb eelnevalt veenduda roovide sobivuses, min mõõtmed 25 x 100 mm, soovituslikud 32 x 100 mm.
- Kandurite maksimaalne kaugus on 1,2 m, kasutada tuleb vähemalt kolme kinnitust.
- Max roovide vahe 400 mm.
- Katuse kalle max 55°, mispuhul profiili kõrgus on max 33 mm (45° / 62 mm, 34° / 88 mm).
- Kruvide pingutamisel tuleb jälgida, et neid üle ei keerataks.
- Siledatel katustel ei pea kasutama vahepuksse.
- Arvestage paigaldamisel ohutustoodete hooldus- ja kasutusjuhendi nõudeid ([www.orima.fi](http://www.orima.fi) / [www.weckman.ee](http://www.weckman.ee)) ning juhendi RT 85-11132 eeskirju.

Katusesilla jätkamine jätkutükiga.  
Katusesilda võib jätkata ka ülekattega kahe poldi M8 x 16 ja mutri M8 abil.

NR	OSA		TOOTE- NR	KS4 1,21 m (STTO), tk	KS4 2,25 m (STTN), tk	KS4 2,97 m (STTF), tk
1	KATUSESILD	1,21 m	30010	1		
1		2,25 m	30200		1	
1		2,97 m	30030			1
2	KANDUR		30630	2	3	4
3	KANDURI ALUSRAUD		30060	2	3	4
4	JÄTKUTÜKK		30040	2	2	2
5	KUUSKANTPOLT M8 x 16		17031	14	18	22
6	KUUSKANTMUTTER M8		17021	14	18	22
7	KATUSEKRUVI 7 x 50		17271	4	6	8
8	VAHEPUKS		17118	2	3	4
9	TIHENDUSSEIB		17100	4	6	8
	OTSATOE KOMPLEKT		35110	1	1	

NB! Kasutada polte M8 8.8 (ISO 898).