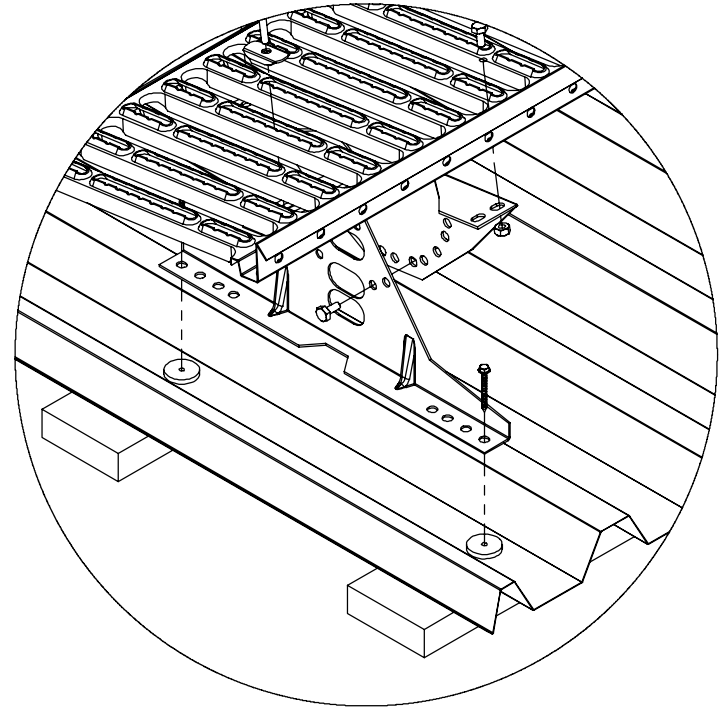
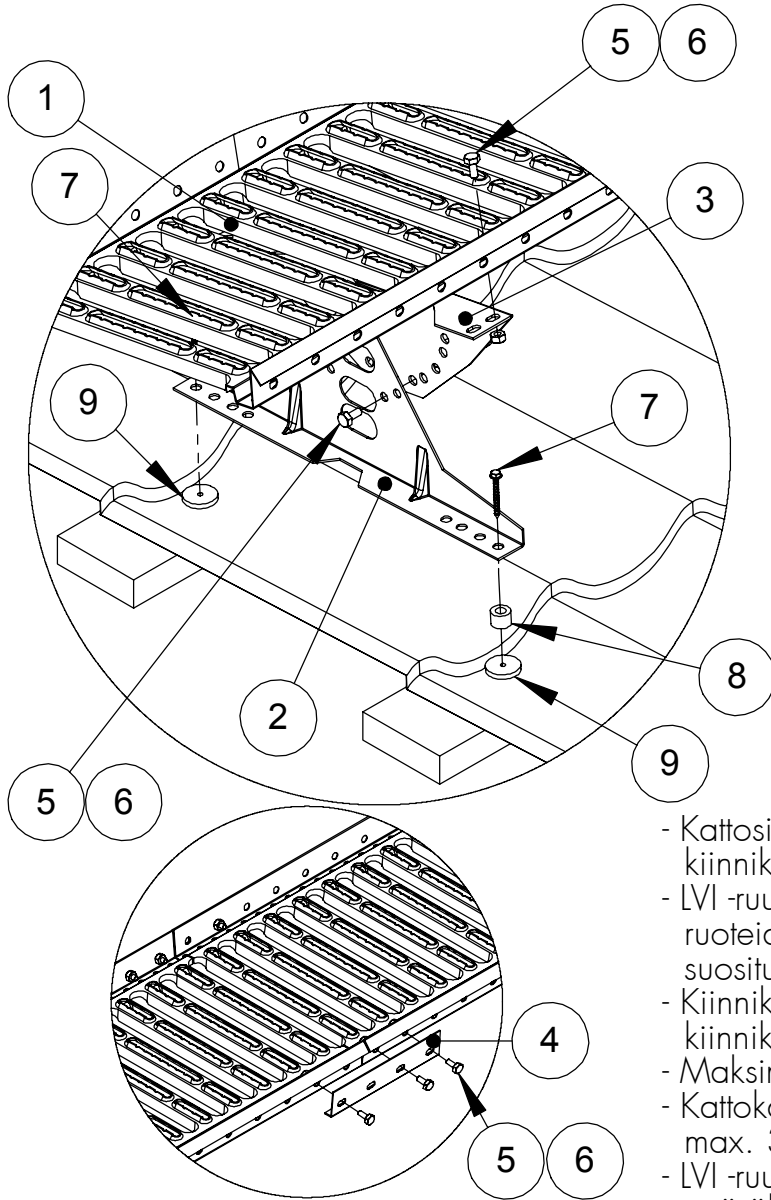


# KATTOSILTA LUOKKA 1 PROFIILIPELTI- JA TIILIKUVIOKATOILLE



- Kattosillan maksimiylitys reunimmaisesta kiinnikkeestä on 15 cm.
- LVI-ruuvi kiinnityksessä on varmistettava ruoteiden kunnosta, min. 25x100 mm, suositus 32x100mm.
- Kiinnikkeiden maksimiväli on 1,2 m, vähintään kolme kiinnikettä käytettävä ja 2 kpl ruuvia/kiinnike.
- Maksimiruodeväli 400 mm.
- Kattokaltevuus max. 55°, jolloin profiilin korkeus max. 33 mm (45°/ 62 mm, 34°/88 mm).
- LVI-ruuvia kiristäessä huomioitava, ettei ruuvi pääse pyörittämään tyhjää.
- Väliholkit ovat ylimääräisiä sileillä katoilla.
- Huomioi asennuksessa Hoito- ja käyttöohjeet [www.orima.fi](http://www.orima.fi) ja RT-ohjetiedoston RT 85-11132 ohjeet.

Kattosillan jatkaminen jatkokappaleella. Kattosiltaa voi jatkaa myös limittäin kahdella M8x16 ruuvilla ja M8 mutterilla.

NRO	OSA	TUOTE-NRO	KS4 1,21 m (STTO), kpl	KS4 2,47 m (STTN), kpl	KS4 2,97 m (STTF), kpl
1	KATTOSILTA 1,21 m	30010	1		
1	2,47 m	30020		1	
1	2,97 m	30030			1
2	KIINNIKE	30630	2	3	4
3	ALUSRAUTA	30060	2	3	4
4	JATKOKAPPALE	30040	2	2	2
5	KUUSIORUUVI M8x16	17031	14	18	22
6	KUUSIOMUTTERI M8	17021	14	18	22
7	LVI-RUUVI 7x50	17271	4	6	8
8	VÄLIHOLKKI	17118	2	3	4
9	TIIVISTEPIKKA	17100	4	6	8
	PÄÄTYTUKISARJA	35110	1	1	

HUOM! Käytettävä ruuvien lujutta M8 8.8(ISO898).