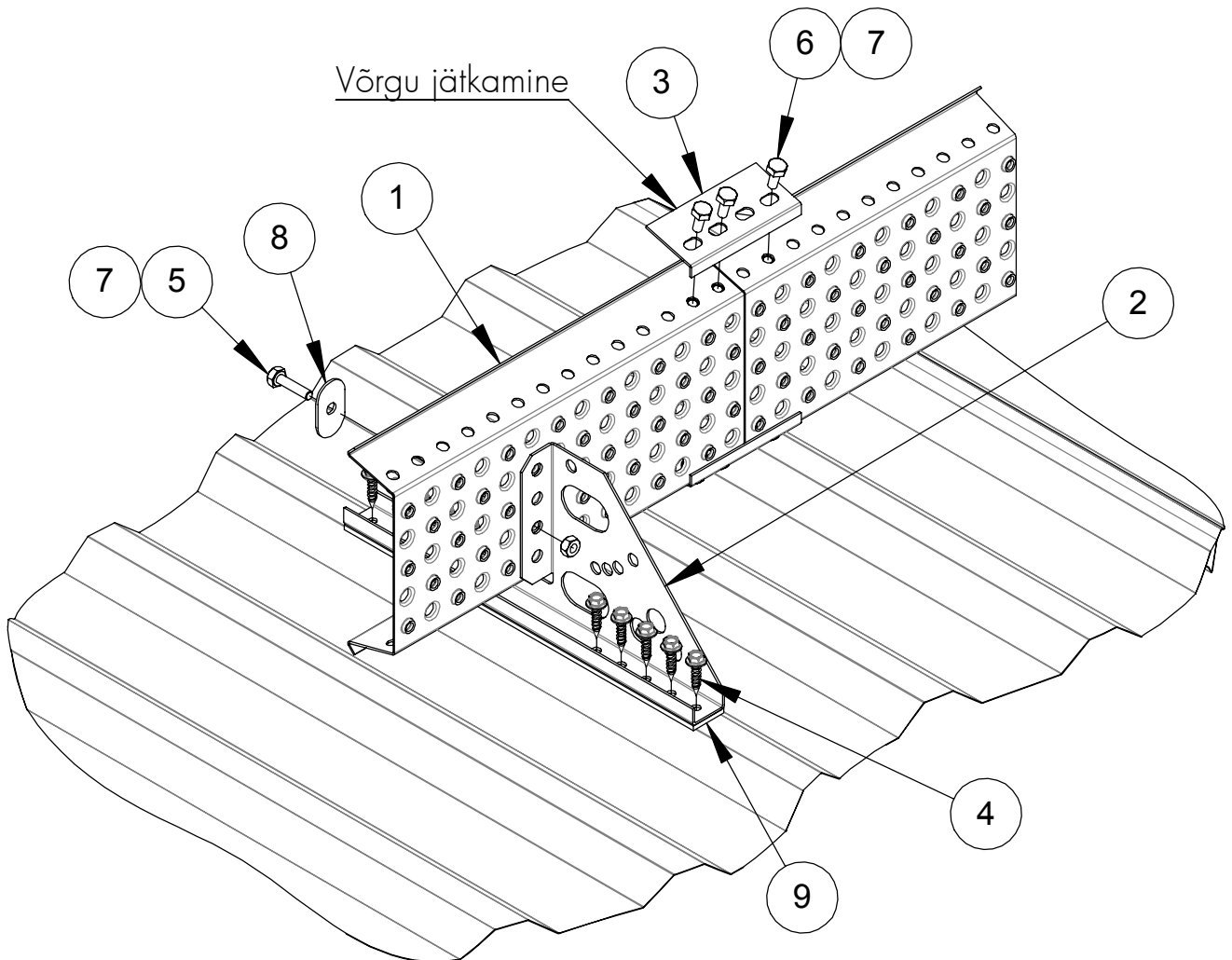


LUMETÖKKEVÕRGU PAIGALDUS PROFIILKATUSE KINNITUSEGA 30530



- Vähemalt kolm kandurit, paigaldusvahe max 1200 mm.
- Kandurite kinnitus min 7 x 30 mm katusekruididega, 10 tk kanduri kohta.
- Kui kruvidele puuritakse auk ette, võib selle läbimõõt olla max 3,3 mm.
- Läbiviigid tihendatakse näiteks tihenduslindiga.
- Võrgu ots võib ulatuda üle kanduri 90-150 mm.
- Kruvide pingutamisel jälgida, et neid üle ei keerataks!
- Soonega profiili puhul ei tohi kandurit paigaldada soone sisse!
- Arvestage paigaldamisel veebilehel www.orima.fi/www.weckman.ee toodud ohutustoodete hooldus- ja kasutusjuhiseid ning juhendis RT 85-11132 esitatud nõudeid.



NR	OSA	TOOTENR	VLE5 2,46m (SLVE), tk	VLE5 1,23m (SLVEA), tk
1	LUMETÖKKEVÕRK 1,23m	32010		1
	LUMETÖKKEVÕRK 2,46m	32020	1	
2	PROFIILKATUSE KANDUR	30530	3	2
3	JÄTKUTÜKK	32030	2	2
4	KATUSEKRUVI 7 x 30 mm	17771	30	20
5	KUUSKANTPOLT M8 x 35	17051	3	2
6	KUUSKANTPOLT M8 x 16	17031	6	6
7	KUUSKANTMUTTER M8	17021	9	8
8	OVAALNE ALUSPLAAT	17060	3	2
9	TIHENDUSLINT	17160	1,1m	0,7m

NB! Kasutada polte M8 8.8 (ISO 898).