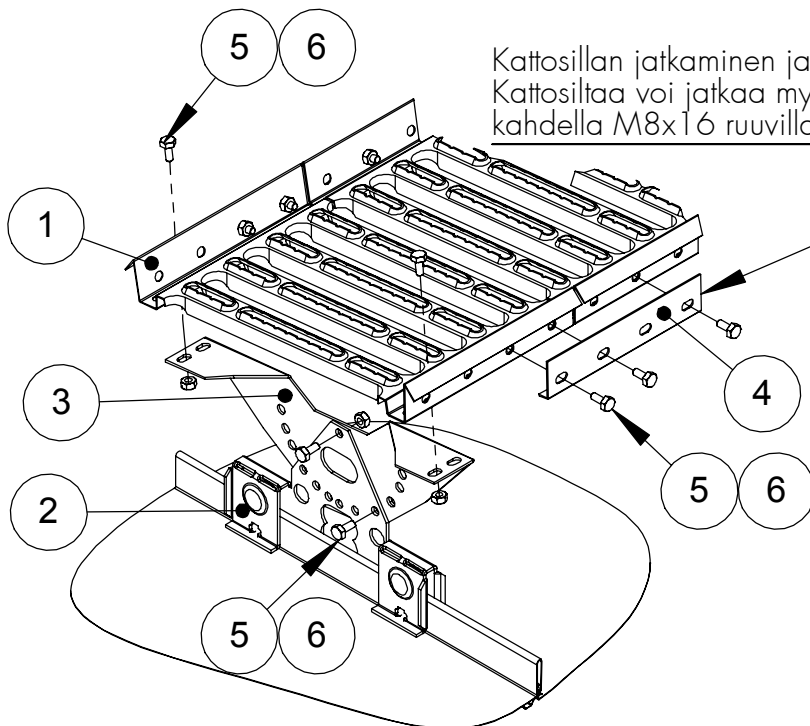
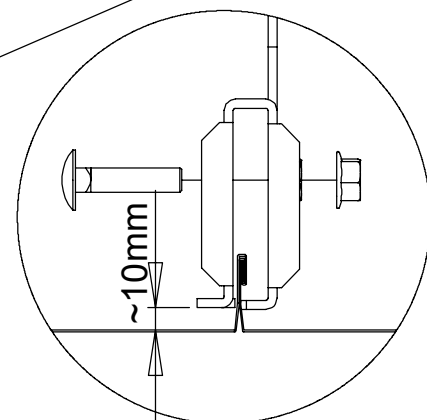


# KATTOSILTA LUOKKA 1 RIVIKATOLLE

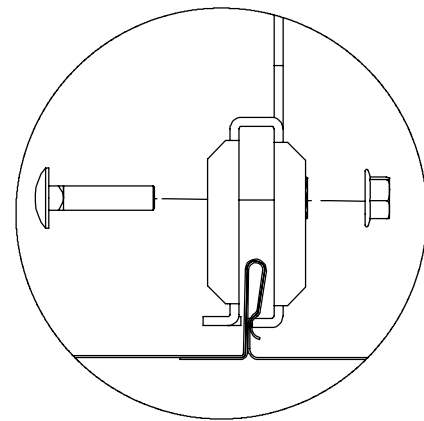
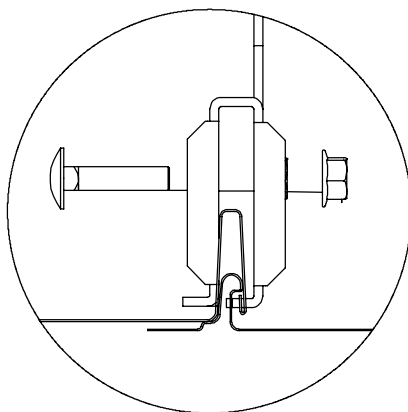
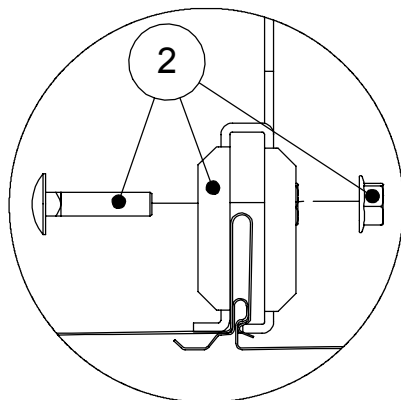
- Käytettävä aina vähintään kolmea kiinnikettä.
- Kiinnikkeiden asennusväli max. 1200 mm.
- Kattosillan pään maksimiylitys kannakkeesta 15 cm.
- Kattokaltevuus max. 42°.
- Ruuvien kiristysmomentti 20 Nm.
- Huomioi asennuksessa Hoito- ja käyttöohjeet [www.orima.fi](http://www.orima.fi) sekä RT-ohjetiedoston RT 85-11132 ohjeet.



Kattosillan jatkaminen jatkokappaleella.  
Kattosiltaa voi jatkua myös limittäin  
kahdella M8x16 ruuvilla ja M8 mutterilla.



Asennus konesaumakattoille.  
Huom! Nosta kiinnikettä.



Asennukset eri tyyppisille lukkosaumakatoille.

NRO	OSA	TUOTENRO	KS3 1,21m (STTL) kpl	KS3 2,47m (STTG) kpl	KS3 2,97m (STTA) kpl
1	KATTOSILTA 1,21m	30010	1		
1	KATTOSILTA 2,47m	30020		1	
1	KATTOSILTA 2,97m	30030			1
2	RIVIKIINNIKKEEN AS. SARJA	35640	2	3	4
3	ALUSRAUTA	30060	2	3	4
4	JATKOKAPPALE	30040	2	2	2
5	KUUSIORUUVI M8x16	17031	14	18	22
6	KUUSIOMUTTERI M8	17021	14	18	22
	PÄÄTYTUKISARJA	35110	1	1	

HUOM! Käytettävä ruuvien lujutta M8 8.8(ISO898).