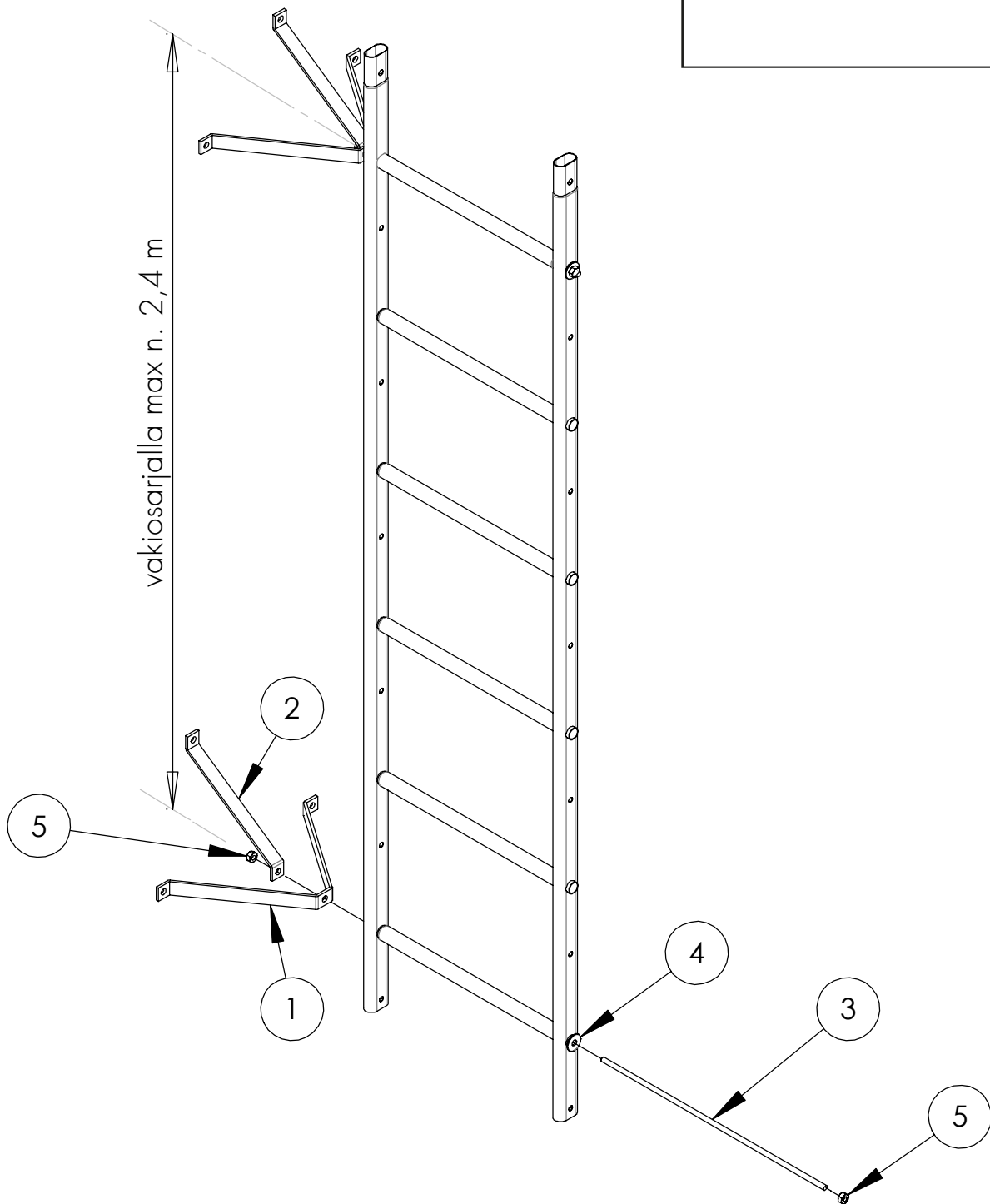


MODULITIKAS SIVUKIINNITYKSELLÄ

Tikkaan sivukiinnityksessä käytetään erityistä sivukiinnityssarjaa.
Vakio sivukiinnityssarja on: A= 200 mm, tuotenumero 2027000



NRO	OSA	TUOTE-NRO	SIVUKIINNIKE SARJA 20270, KPL
1	VETOLATTA	373269-1	1
2	TUKILATTA	373269-2	1
3	KIERRETANKO M10 RST	17534	1
4	KORILAATTA M10	17961	1
5	KUUSIOMUTTERI M10 RST	17374	2

HUOM! Käytettävä ruuvien lujuutta M8 8.8 (ISO 898).