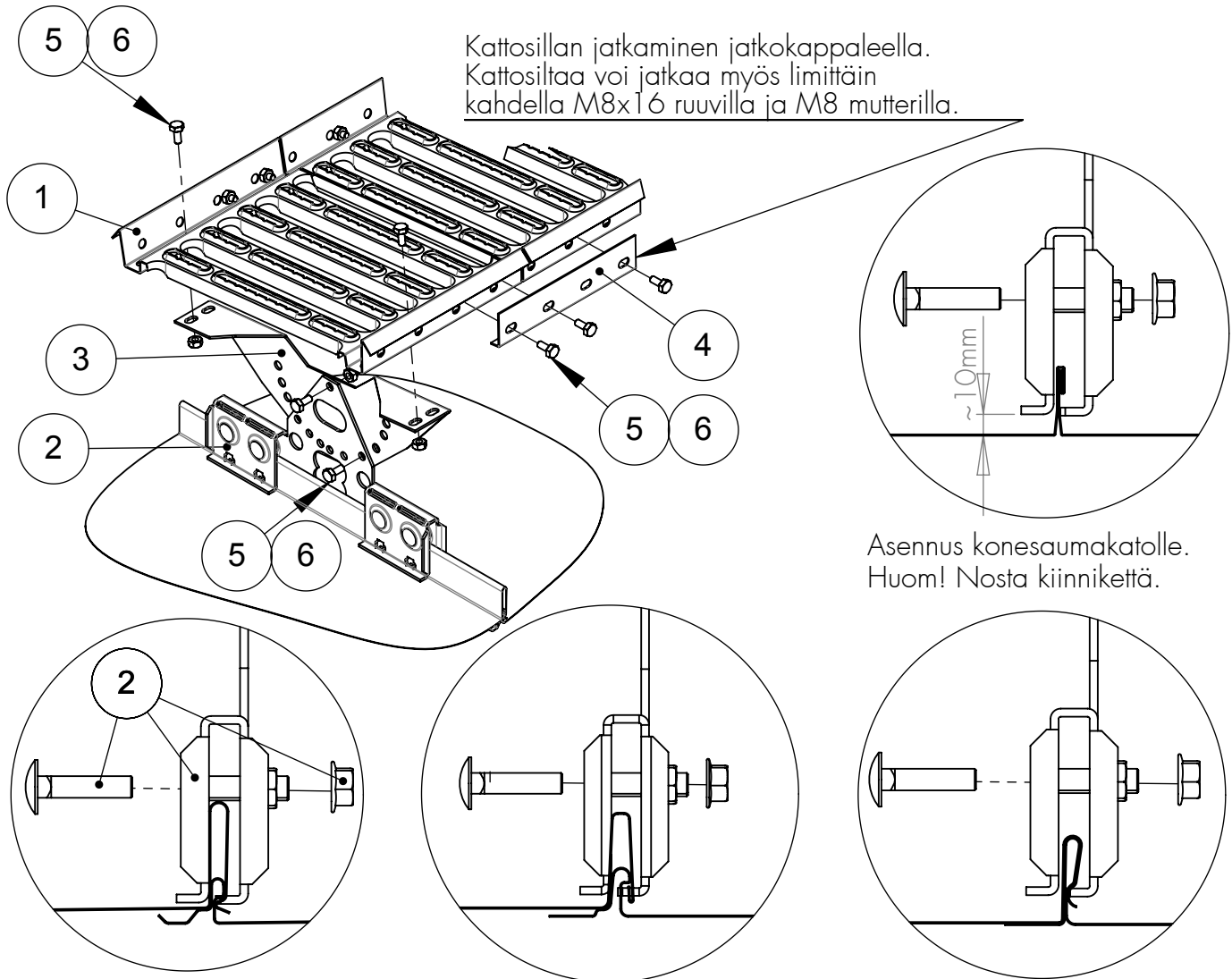


# KATTOSILTA LUOKKA 2 RIVIKATOLLE

- Käytettävä aina vähintään kolmea kiinnikettä.
- Kiinnikkeiden asennusväli max. 1200 mm.
- Classic- ja Progantti-katteilla kattosillan päissä kiinnikkeiden max. asennusväli 600mm.
- Kattosillan pään maksimiylitys kannakkeesta 15 cm.
- Kattokaltevuus max. 39°.
- Ruuvien kiristysmomentti 20 Nm.
- Huomioi asennuksessa Hoito- ja käyttöohjeet [www.orima.fi](http://www.orima.fi) sekä RT-ohjetiedoston RT 85-11132 ohjeet.



Asennukset eri tyyppisille lukkosaumakatoille.

NRO	OSA	TUOTENRO	KS3C2 1,21m (STTL2) kpl	KS3C2 2,47m (STTGC2) kpl	KS3C2 2,97m (STTAC2) kpl
1	KATTOSILTA 1,21m	30010	1		
1	KATTOSILTA 2,47m	30020		1	
1	KATTOSILTA 2,97m	30030			1
2	RIVIKIINNIKKEEN AS. SARJA C2	35820	3	3	4
3	ALUSRAUTA	30060	3	3	4
4	JATKOKAPPALE	30040	2	2	2
5	KUUSIORUUVI M8x16	17031	18	18	22
6	KUUSIOMUTTERI M8	17021	18	18	22
	PÄÄTYTUKISARJA	35110	1	1	

HUOM! Käytettävä ruuvien lujutta M8 8.8 (ISO898).