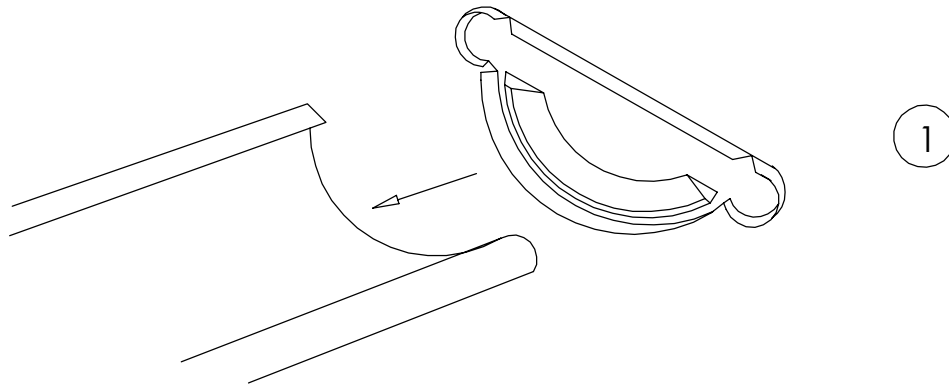
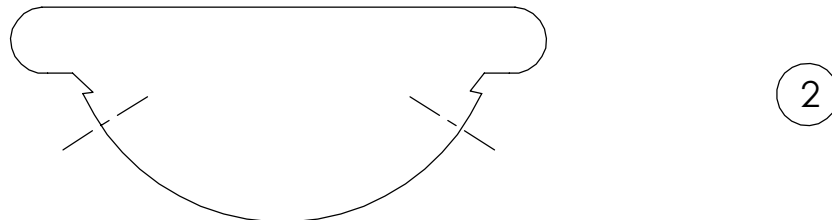




Työnnä päätykappale kuvan mukaisesti kourun päähän.



Poraa 2 kpl reikiä kourun ja päätykappaleen läpi ja lukitse päätykappale pop-niitillä (rei'ät pop-niitin halkaisijan mukaan).



Lopuksi tiivistys tiivistysmassalla (esim. silikonilla).

