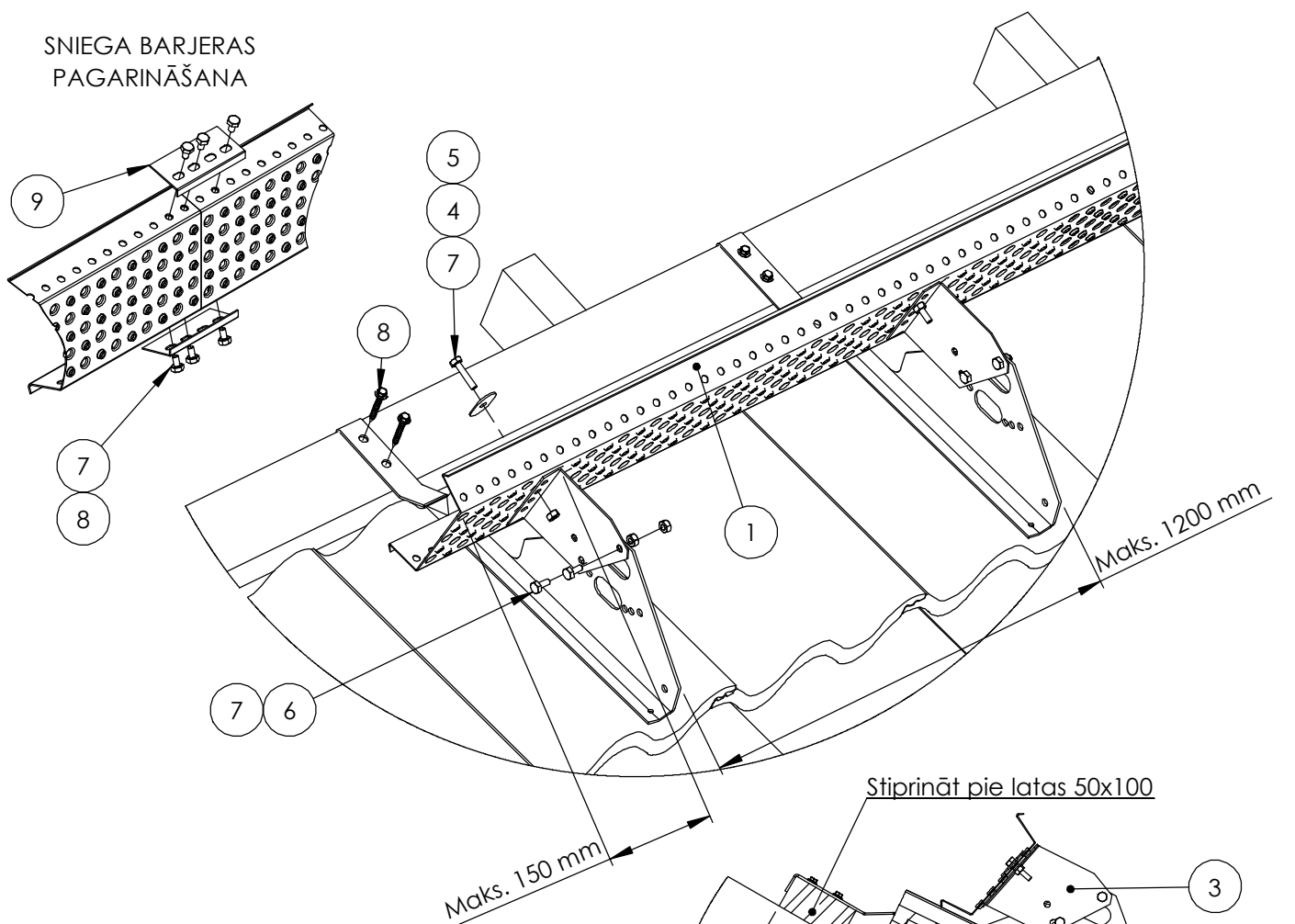


PERFORĒTĀS SNIEGA BARJERAS MONTĀŽA UZ DABĪGĀ DAKSTIŅA JUMTA

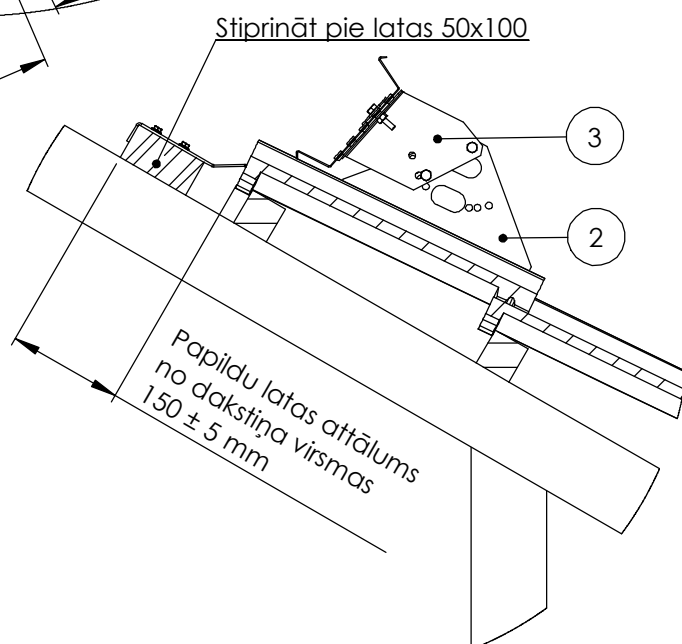
ORIMA[®]
VLE8

- Ieteicamā sniega barjeru uzstādīšanas vieta — tieši virs nesošās sienas vai augstāk.
- Maksimālā pārkare pār stiprinājuma elementu 15 cm.
- Ja instalējat to tuvāk karnīzei, Jums jābūt pārliecinātiem, ka jumta seguma konstrukcija noturēs sniega radīto slodzi.
- Noņemiet jumta dakstiņus papildu latojuma vietā. Papildu lats 50x100 mm, stiprināma pie jumta kopnes ar vismaz divām 8x140 skrūvēm uz vienu jumta kopni.
- Nomēriet stiprinājumu vietu. Piestipriniet jumta stiprinājumus pie papildlatas, maksimālais attālums - 1,2 m. Stipriniet barjeru pie kronšteina ar pārejas detaļu (3).
- Piegrieziet nosedzošā dakstiņa apakšējo daļu, kamēr tas bīvi pieguļ un neveido astarpī starp dakstiņiem.

SNIEGA BARJERAS PAGARINĀŠANA



Nr.	Nosaukums	Kods	VLE8 2,46 m (SLVP), gb.
1	SNIEGA BARJERAS REŽĢIS 2,46 m	32020	1
1	SNIEGA BARJERAS REŽĢIS 1,23 m	32010	
2	STIPRINĀJUMS DABĪGAM DAKSTIŅAM	31050	3
3	REŽĢA STIPRINĀJUMA ELEMENTS	32140	3
4	OVĀLA PAPLĀKSNE	17060	3
5	SKRŪVE M8x35	17051	3
6	SKRŪVE M8x16	17031	12
7	UZGRIEZNIS M8	17021	15
8	SKRŪVE 7x50	17271	6
9	SAVIENOJUMA PLĀKSNE	32030	2



Prasības skrūvēm: M8 8.8 (ISO989)