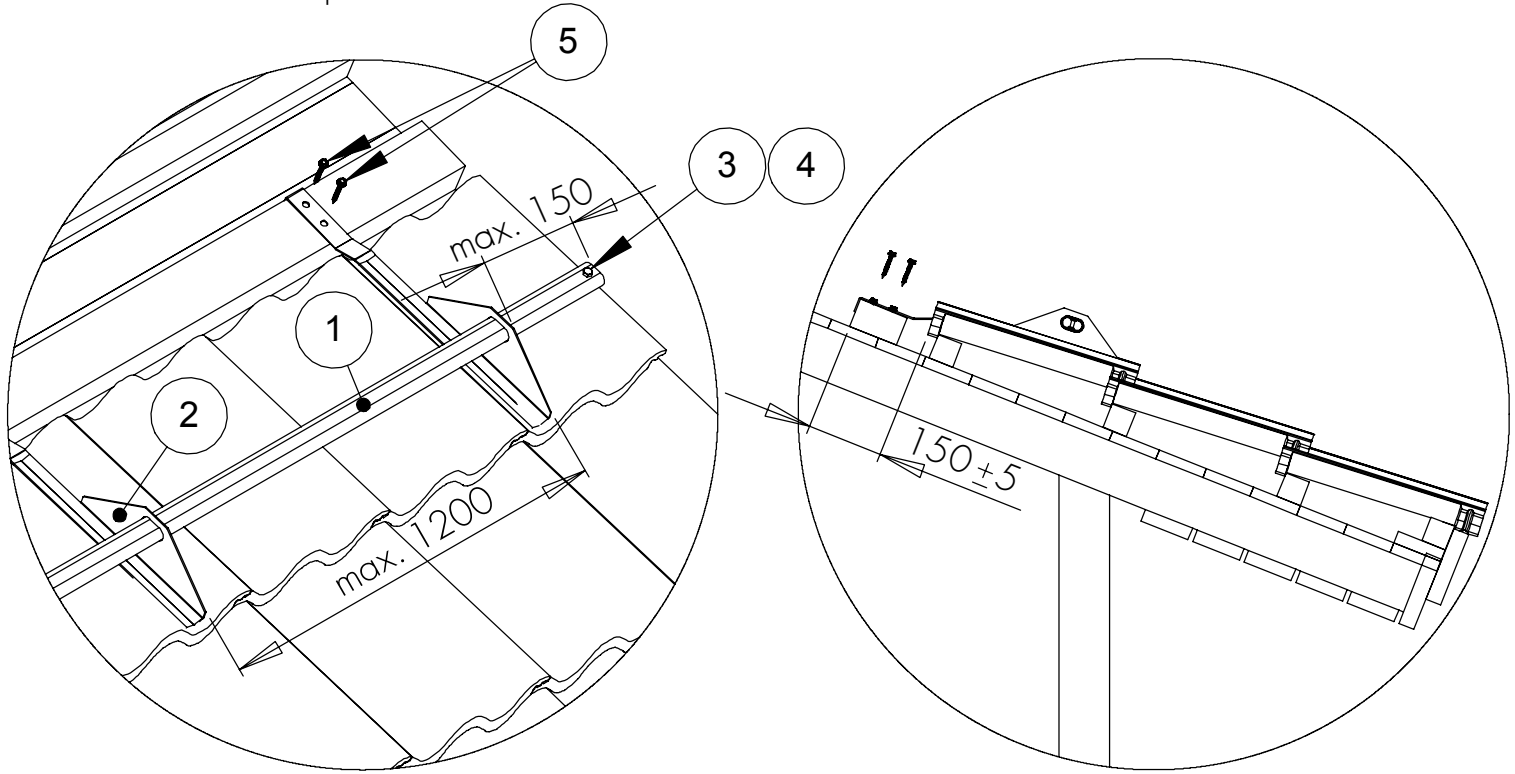


## LUMIESTE TIILIKATOLLE

- Apuruode 50x100 kiinnitettävä runkoon kahdella min. 8x140 kansiruuvilla/kattotuoli.
- Huomioi asennuksessa Hoito- ja käyttöohjeet [www.orima.fi](http://www.orima.fi) sekä RT -ohjetiedoston RT 85-11132 ohjeet.

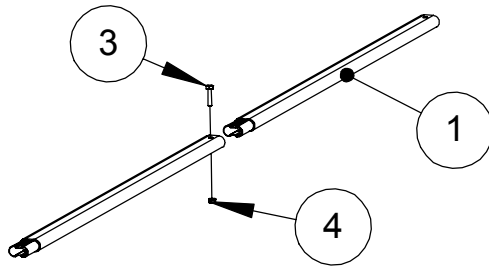
# ORIMA®

## LE7



Kiinnikkeiden asennusväli max. 1200 mm.  
Kiinnitys apuruoteeseen 50x100  
esim. 7x50 LVI-ruuvilla. Putken ylitys  
kannakkeesta max. 150 mm.

Lumiesteiden suositeltava asennuspaikka on talon seinälinjalla tai ylempänä. Lähemmäksi räystästä asennettaessa on varmistuttava räystäsrakenteiden lumikuorman kestävydestä.



Lumiesteputkien jatkaminen

HUOM. Lumieste tiilikatolle saatavissa myös 2-putkisena (LE8), joka tarkoitettu ns. täysipituusille lappeille. 1-putkinen LE7 suositellaan vain lyhyille kattolappeille. Pinnoitetuille tiilille suosittelemme aina 2-putkista lumiestettä.

| NRO | OSA                       | TUOTE-NRO | LE7, kpl (SLEC) |
|-----|---------------------------|-----------|-----------------|
| 1   | LUMIESTEPUTKI 3 m         | 31010     | 1               |
| 2   | KIINNIKE YHDELLE PUTKELLE | 31040     | 4               |
| 3   | KUUSIORUUVI M8x35         | 17051     | 2               |
| 4   | KUUSIOMUTTERI M8          | 17021     | 2               |
| 5   | LVI-RUUVI 7x50            | 17271     | 8               |

HUOM! Käytettävä ruuvien lujutta M8 8.8(ISO898).