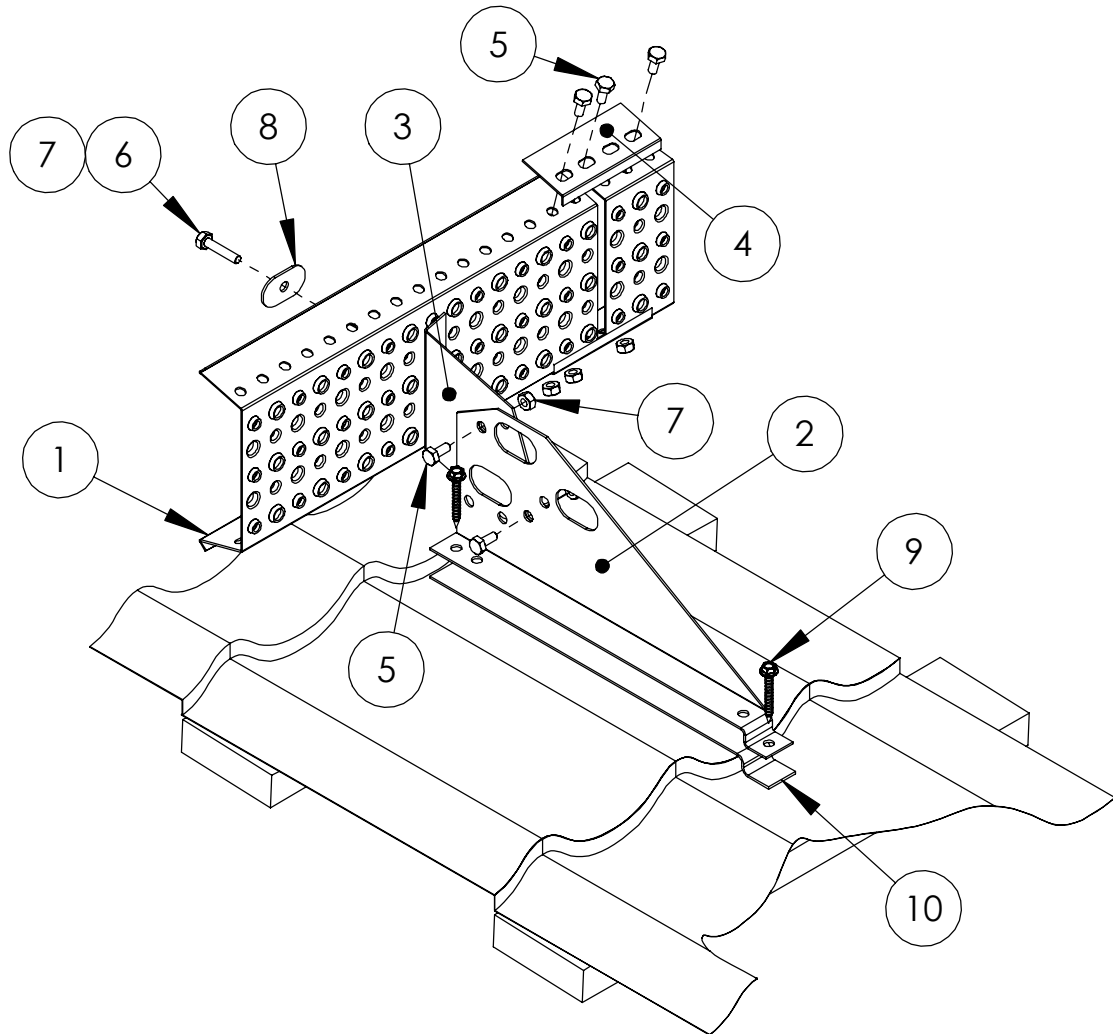


# VÖRKLUMETÕKE KIVIPROFIILIGA PLEKK-KATUSTELE



- Kinnituste max paigaldusvahe 1200 mm.
- Kruvidega kinnitamisel tuleb eelnevalt veenduda roovide sobivuses, min roovi mõõtmed on 22 x 100 mm, soovituslik 32 x 100 mm.
- Kruvide pingutamisel tuleb jälgida, et neid üle ei keerataks.
- Lumetõkke soovituslik paigalduskoht on maja seinajoonel või sellest kõrgemal. Räästale lähemale paigaldamisel tuleb kontrollida, kas räästakonstruktsioonid lumekoormust taluvad.
- Arvestage paigaldamisel veebilehel [www.orima.fi](http://www.orima.fi)/[www.weckman.ee](http://www.weckman.ee) toodud ohutustoodete hooldus- ja kasutusjuhiseid ning juhendis RT 85-11132 esitatud nõudeid.



| NR | OSA                  |        | TOOTENRO |
|----|----------------------|--------|----------|
| 1  | VÖRKLUMETÕKE         | 1,23 m | 32010    |
| 1  |                      | 2,46 m | 32020    |
| 2  | KS/LE-KINNITUS       | 350 mm | 30120    |
| 2  |                      | 400 mm | 30130    |
| 3  | VLE KINNITUSDETAIL   |        | 32140    |
| 4  | VLE JÄTKUDETAIL      |        | 32030    |
| 5  | KUUSKANTPOLT M8 x 16 |        | 17031    |
| 6  | KUUSKANTPOLT M8 x 35 |        | 17051    |
| 7  | KUUSKANTMUTTER M8    |        | 17021    |
| 8  | OVAALNE ALUSPLAAT    |        | 17060    |
| 9  | KATUSEKRUVI 7 x 50   |        | 17271    |
| 10 | TIHENDUSLINT         |        | 17160    |

NB! Kasutada polte M8 8.8 (ISO 898).