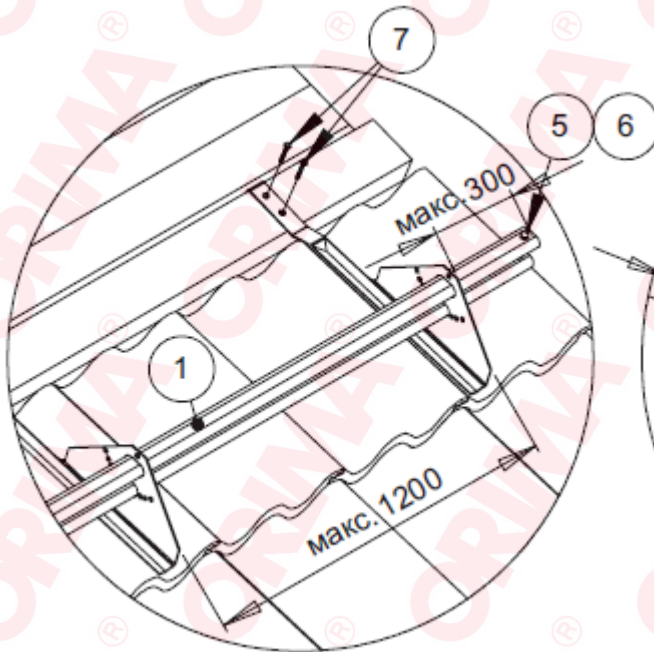


CAURUĻVEIDA SNIEGA AIZTURES MONTĀŽA UZ DABĪGĀ DAKSTIŅA JUMTA

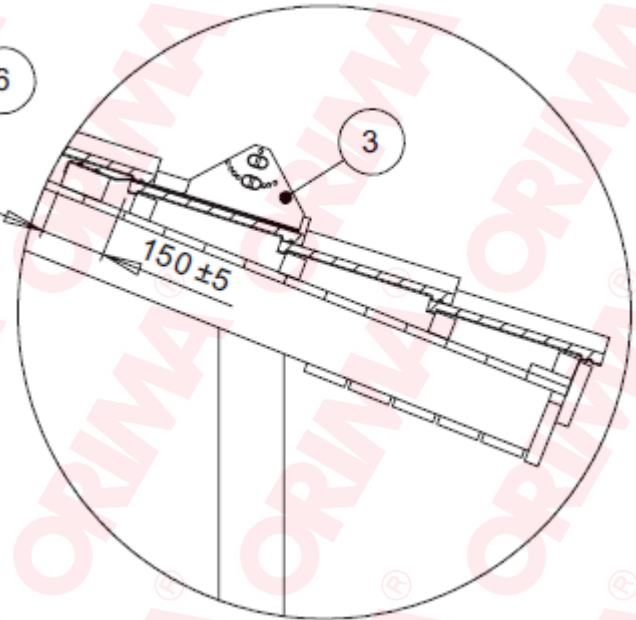
ORIMA®

LE8

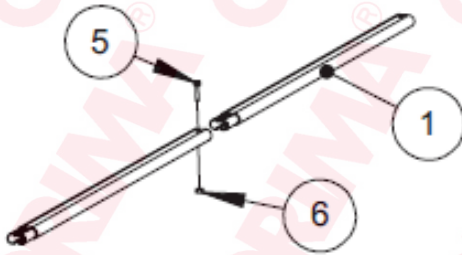
Maksimālais attālums starp stiprinājumiem 1,2m.
Maksimālais attālums no caurules gala līdz balstam 30cm.
Brīvos cauruļu galus obligāti nobloķēt ar skrūvi M8x35 (4)
un uzgriezni M8 (5).



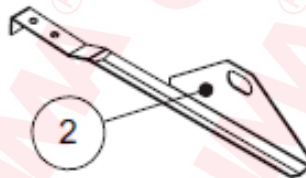
Stiprināt pie lotojuma ar izmēru 50x100 ar skrūvēm 7x50 (6).



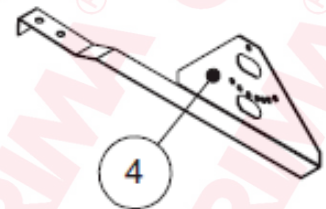
Sniega aizturi rekomendējam uzstādīt virs sienas līnijas vai augstāk.



Cauruļu pagarināšana.



Stiprinājums vienai caurulei.



Stiprinājums Biber.

Cipars zīmējumā	Nosaukums	Kods	LE7, gb. (SLEC)	LE8, gb. (SLED)	LE8/5, gb. (SLED5)	Biber LE8, gb. (SLEDU)	Biber LE8/5, gb. (SLEDU5)
1	Ovālā caurule 3,0 m	31010	1	2	2	2	2
2	Stiprinājums vienai caurulei	31040	4				
3	Stiprinājums divām caurulēm	31050		4	5		
4	Stiprinājums Biber	31590				4	5
5	Skrūve M8x35	17051	2	4	4	4	4
6	Uzgrieznis M8	17021	2	4	4	4	4
7	Pašgriezošā skrūve 7x50	17271	8	8	10	8	10

Prasības skrūvēm: M8 8.8 (ISO989)