

AURINKOPANEELIKIINNİKKEET

PANEELIN ASENNUS SÄÄDETTÄVÄÄN ASENNUSTELINEESEEN 20°–45°

VAAKA-ASENNUKSEEN
MENEKKI 2 KOLMIOTA/PANEELI

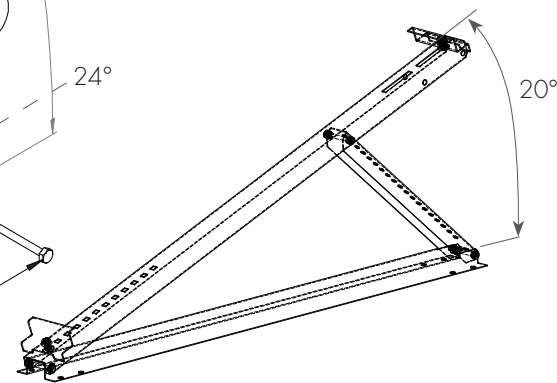
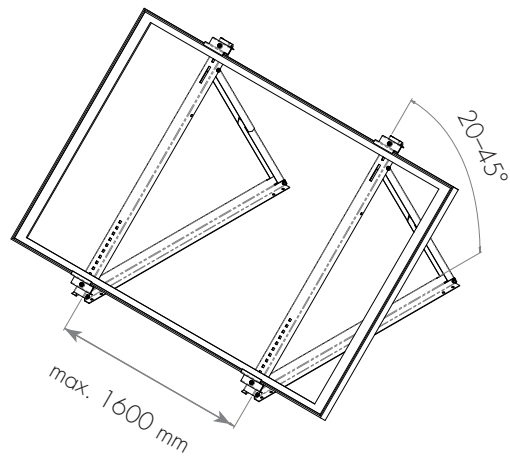
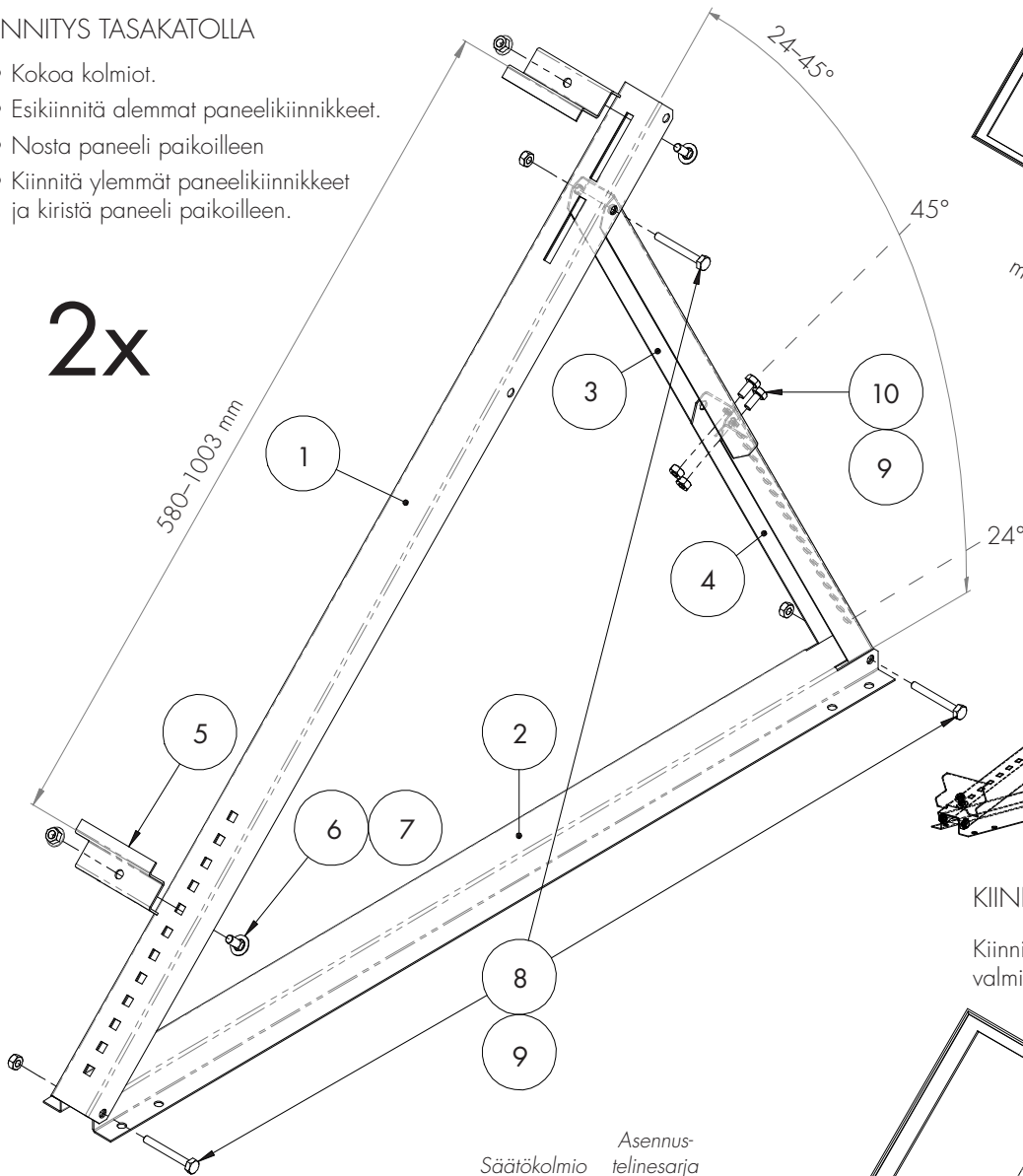
Aurinkopaneelin leveys 150–1003 mm ja paksuus 35 mm*. Tarkista paneelivalmistajalta suositeltu kolmioiden asennusväli, max. 1600 mm.

Tasakatolla kelluva asennus painoilla tai kiinnittämällä kattorakenteeseen. Painot ja kattokiinnitys on valittava kohteen olosuhteiden mukaan (mm. tuuli, lumikuorma).

KIINNITYS TASAKATOLLA

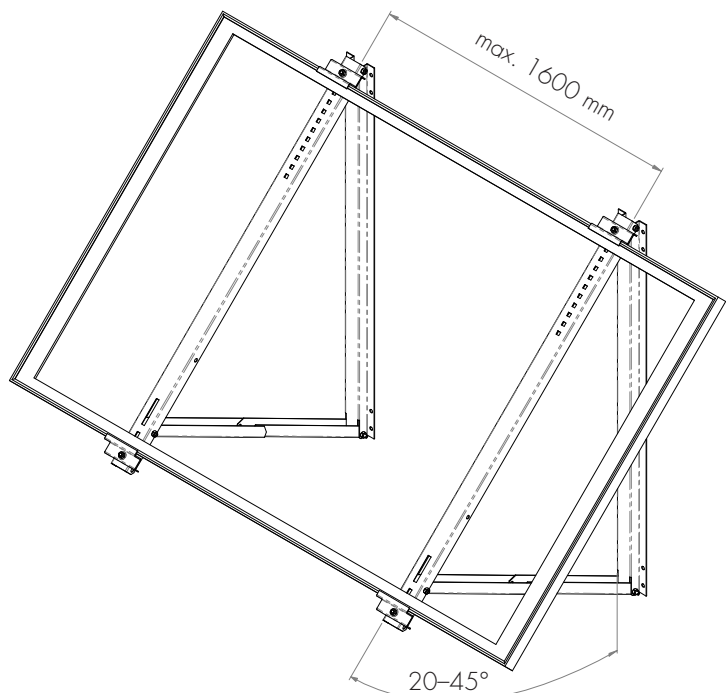
- Kokoa kolmiot.
- Esikiinnitä alemmat paneelikiinnikkeet.
- Nosta paneeli paikoilleen
- Kiinnitä ylemmät paneelikiinnikkeet ja kiristä paneeli paikoilleen.

2x



KIINNITYS SEINÄÄN

Kiinnitys seinärunkoon materiaalin valmistajan suosittelemalla tavalla.



Nro	Tuote	Säätökolmio Tuotenro 36110, kpl	Asennus- telinesarja 36360, kpl
	Säädettävä kolmio 20°–45° Magnelis®	(1)	(1)
1	Yläpalkki	1	1
2	Alapalkki	1	1
3	Ylempi säätöpalkki	1	1
4	Alempi säätöpalkki	1	1
5	Paneelikiinnike 35 mm Magnelis®*		2
6	Lukkoruuvi M8x20 hot	17221	2
7	laippamutteri M8 delta	17201	2
8	Kuusioruuvi M8x60 hot	17401	3
9	Kuusiomutteri M8 hot	17021	5
10	Kuusioruuvi M8x16 hot	17031	2
11	Aluslevy M10 hot	17381	2

*Muille paneelipaksuuksille tilauksesta.

ORIMA®

AK 3

PANEELIN ASENNUSTELINE

AURINKOPANEELIKIINNIKKEET

PANEELIN ASENNUS PROFIILIKISKOLLA SÄÄDETTÄVÄÄN ASENNUSTELINEESEEN

VAAKA- TAI PYSTYASENNUKSEEN
MENEKKI VÄHIINTÄÄN 1 KOLMIO/PANEELI

Aurinkopaneelin paksuus 35 mm.*

ORIMA®

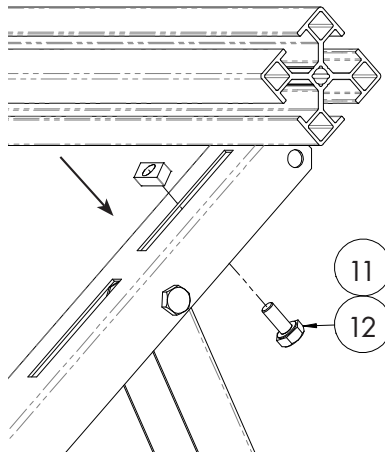
AK 3

ASENNUSTELINE JA PROFIILIKISKO

PROFIILIRUNGON KIINNITYS SÄÄTÖKOLMIOON

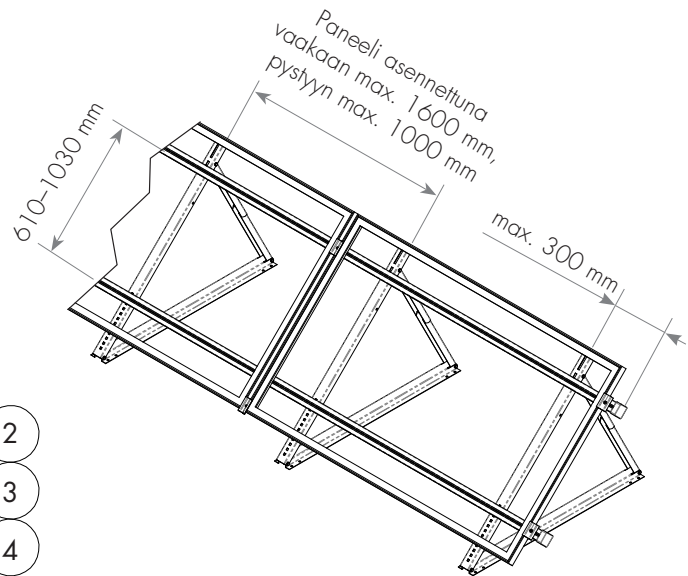
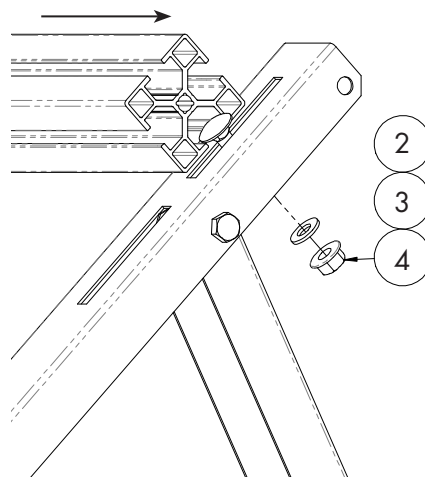
Uramutterilla:

- Yhdistä kuusioruuvi, aluslevy ja uramutteri säätökolmioon
- Nosta profiilitanko säätöjalkojen päälle
- Pujota uramutteri profiiliin ja kiristä



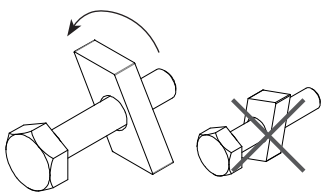
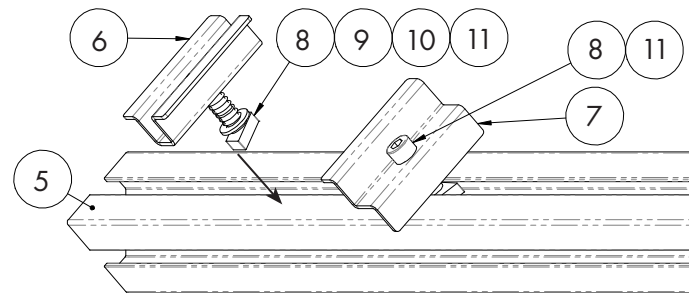
Lukkoruuvilla:

- Yhdistä lukkoruuvi, aluslevy ja mutteri säätökolmioon
- Työnnä profiilitanko lukkoruuveihin
- Kiristä



PANEELIEN KIINNITYS PROFILIIN

- Esikasaa paneelikiinnikkeet.
- Pujota uramutteripää profiilin uraan
- Kiristä paneeli kerrallaan



URAMUTTERIN SUUNTA

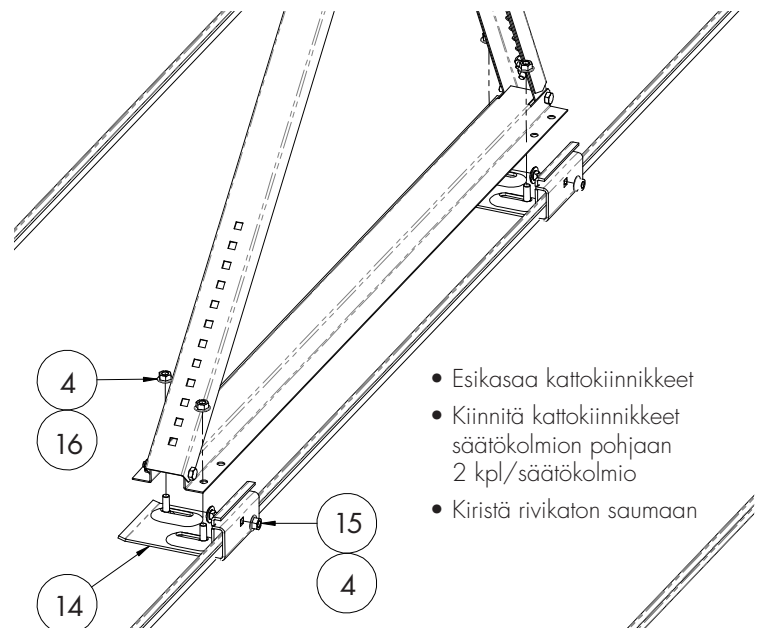
Ruuvia kiristäessä uramutteri asettuu lyhyet sivut uran seiniä vasten.

Nro Tuote Tuotenro

Nro	Tuote	Tuotenro		
1	Aurinkokeräimen säätökolmio 20°-45° Magnelis®	36110		
2	lukkoruuvi M8x20 hot	17221		
3	Aluslevy M10 hot	17381		
4	laippamutteri M8 delta	17201		
5	Alumiiniprofiili 3,2 m	36400		
6	Paneelin keskikiinnike RST	36070	2	
7	Paneelin reunakiinnike 35 mm RST*	36090		4
8	Kuusioruuvi M8x30RST	17094	2	4
9	Keskikiinnikkeen jousi RST	36970	2	
10	Aluslevy M8 RST	17244	2	
11	Uramutteri RST	36094	2	4
12	Kuusioruuvi M8x16 RST	17034		
13	Aluslevy 12/20 RST	17254		
14	Kattokiinnike rivikatolle	22150		
15	lukkoruuvi M8x40 hot	17191		
16	lukkoruuvi M8x20 hot	17221		
	Profiilin jatkosarja**	36950		
	Profiilin päätytulppa**	36940		
	Asemointipinni 40 kpl**	36470		

Keskikiinnike- Reunakiinnike-
sarja sarja
36460, kpl 36450, kpl

KATTOKIINNITYS RIVIKATOLLE



- Esikasaa kattokiinnikkeet
- Kiinnitä kattokiinnikkeet säätökolmion pohjaan 2 kpl/säätökolmio
- Kiristä rivikatton saumaan

*Muille paneelipaksuuksille tilauksesta. **Yhteensopivat tuotteet