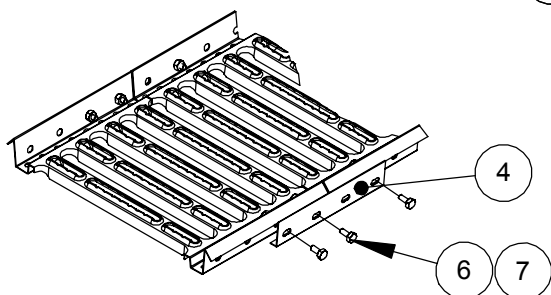
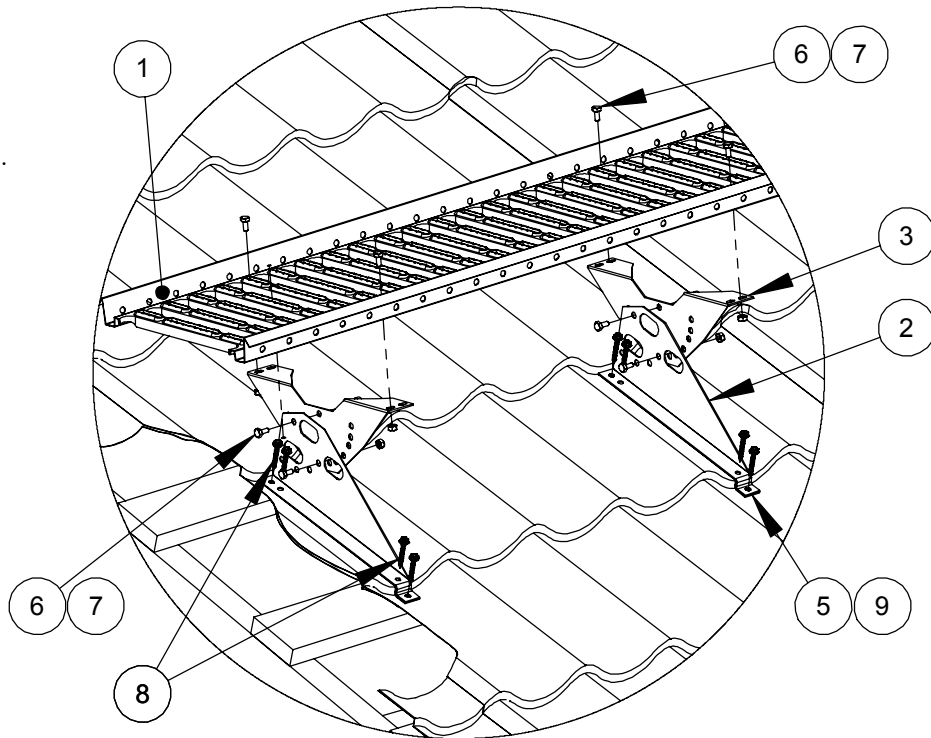


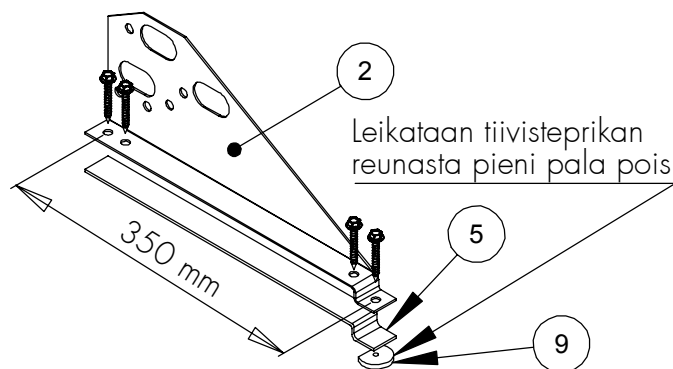
KATTOSILTA LUOKKA 2 WECKMAN TOSI LEVEELLE JA EUROPA KATOILLE



- Käytettävä aina vähintään kolme kiinnikettä.
- Kiinnikkeiden asennusväli max. 1,2 m.
- Kattosillan pään maksimiylitys kannakkeesta 15 cm.
- Kiinnikkeen pohjaan liimattava tiivistenauha.
- Kattokaltevuus max. 34°, jolloin poimun korkeus max. 39 mm ja kaltevuus max. 29°, jolloin poimun korkeus max. 58 mm.
- LVI-ruuvi kiinnityksessä varmistuttava ruoteiden kunnosta, min. 25x100, suositus 32x100.
- LVI-ruuvia kiristäessä huomioitava, ettei ruuvi pääse pyörähtämään tyhjä.
- Huomioi asennuksessa Hoito- ja käyttöohjeet www.orima.fi sekä RT-ohjetiedoston RT 85-11132 ohjeet.



Kattosillan jatkaminen jatkokappaleella.
Kattosiltaa voi jatkaa myös limittäin
kahdella M8x16 ruuvilla ja M8 mutterilla.



NRO	OSA	TUOTENRO	KS9WC2, kpl 350 mm
1	KATTOSILTA 2.97m	30030	1
2	KIINNIKE 350 mm	30120	4
3	KS-ALUSRAUTA 350mm	30060	4
4	JATKOKAPPALE	30040	2
5	TIIVISTENAUHA	17160	1,6 m
6	KUUSIORUUVI M8x16	17031	22
7	KUUSIOMUTTERI M8	17021	22
8	LVI-RUUVI 7x50	17271	16
9	TIIVISTEPRIKKA	17100	4

Kattosillan vakio pituudet 1,21 m, 2,47 m ja 2,97 m.

HUOM! Käytettävä ruuvien lujutta M8 8.8(ISO898).