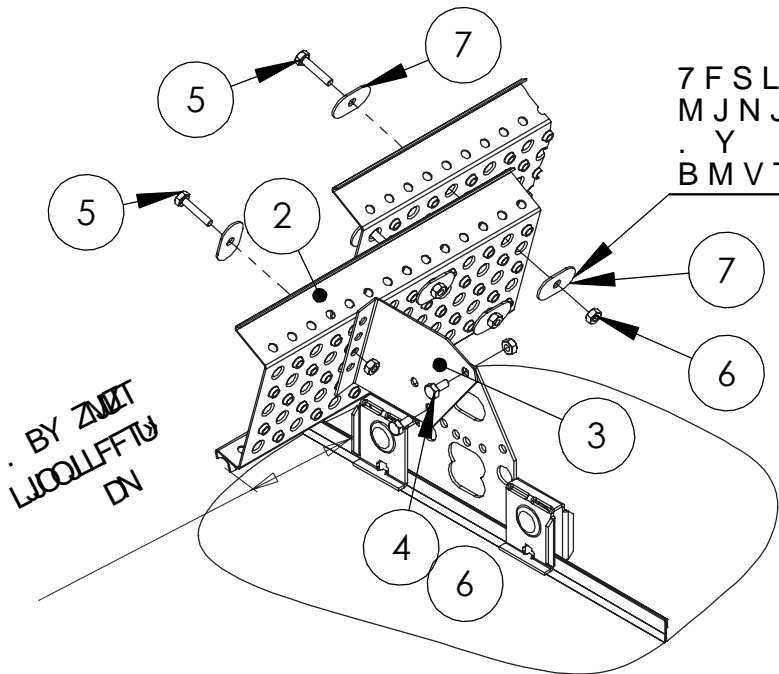


) " 1 4 6 3 & 6 / " \* 4 & / 7 & 3 , , 0 - 6 . \* & 4 5 & & /  
 " 4 & / / 6 4 3 \* 7 \* , " 5 0 - - &



v , J Q O J L L F J E F O B T F O O V T W » M J N B Y  
 v - V N J F T U F J E F O T V P T J U F B U B B W P O B T F O O V T Q B  
 T F J O » M J O K B M M B U B J Z M Z N Q » T U » - » I F N N » L T U )  
 B T F O O F U U B F T T B V B O S B L B F S O M N T J U E V U S B O  
 L F T U » W Z Z E F T U »  
 v ) V P N J P J B T F O O V L T F O T N B U M P V N V F T T U F L » I P J U P K B  
 L » Z U I P I K F F U X X X P S J N B



7 F S L P O K B U L B N J O F O  
 M J N J U U » N » M M » O P J O  
 . Y N V U U F S J L Q M  
 B M V T M F W Z U N P M F N N J

ASENNUKSET ERITYYPPISILLE LUKKOSAUMAKATTEILLE

ASENNUS KONESAUMAK ATOLLE  
 Huom! Nosta kiinnikettä.

, J S J T U » L J J O O J L L F F O Q V M U U F K B L V O O F T L J J O O J L L F F O N Z I  
 L J J O O J L E P A C M » Z A C K E F P J B B O N » U P M B O F A P N N B M M » Q U Z O F F U

NRO	OSA	TUOTENRO	VLE2H kpl
1	RIVIKIINNIKKEEN AS. SARJA	35640	3
2	VERKKOLUMIESTE 2,46 m	32190	1
3	VLE -KIINNITYSKAPPALE	32140	3
4	KUUSIORUUVI M8x16	17031	6
5	KUUSIORUUVI M8x35	17051	7
6	KUUSIOMUTTERI M8	17021	13
7	OVAALIALUSLEVY	17060	11

3 J W J L J J O T F J O O F F O B E S Z B E F O T S M W J L B L O T Q J M M E E O S V V W J B . Y K B L F  
 . 7 - & L J J O O J U Z T T B S K B T J T » M V V T J Z I S E F O W R J O B / B Y M P B M B U T M B W Q O  
 ) 6 0 . , » Z U F U U » W » S V V W J F O M V K V V U U B . \* 4 0