

# CAURUĻVEIDA SNIEGA AIZTURES MONTĀŽA UZ METĀLA DAKSTIŅA UN GLUDĀ JUMTA

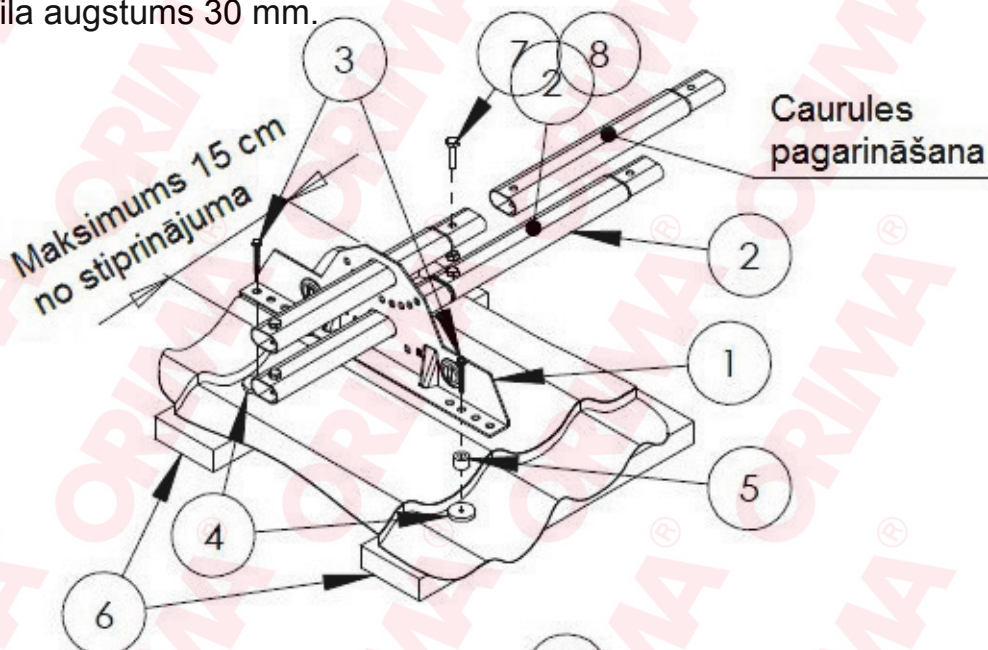
# ORIMA®

## LE1

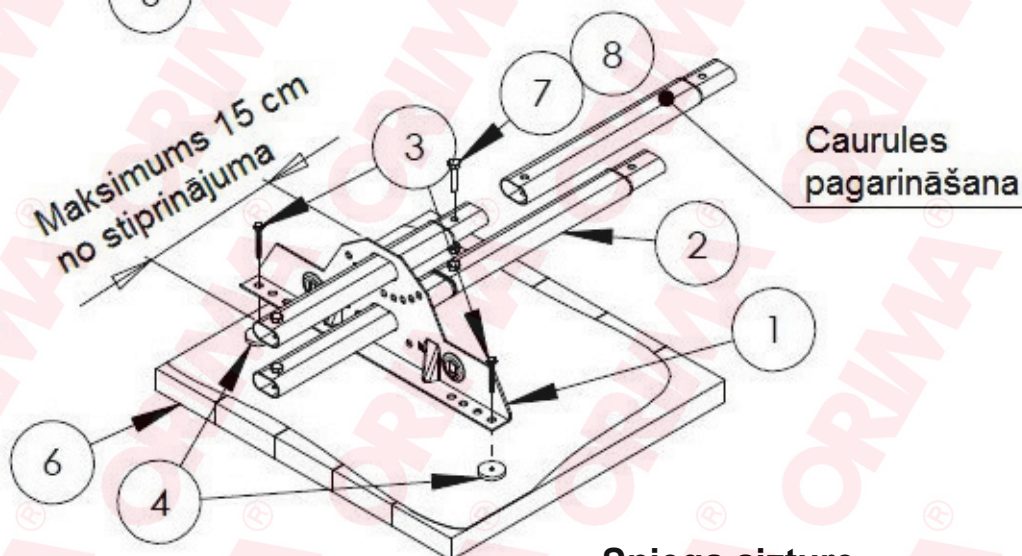
- Maksimālais attālums starp stiprinājumiem 1,2m.
- Stiprinājumu vietas hermetizēt ar starpliku.
- Caurules no abiem galiem nostiprināt ar M8x35 skrūvēm.
- Sniega aizturi ieteicams uzstādīt uz sienas līnijas.
- Pie montāžas izmantojiet instrukciju.

UZMANĪBU! Maksimālais profila augstums 30 mm.

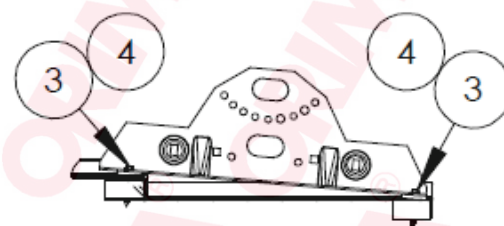
### Sniega aizture metāla dakstiņa jumtam



### Sniega aizture gludajam jumtam



### Sniega aizture kompozītdakstiņa jumtam



Izmantojot stiprinājumu LE1 kompozītdakstiņam, iepriekš nepieciešams izurbt caurumu tieši dēļa vidū priekš pašgriezošās skrūves.

Cipars zīmējumā	Nosaukums	Kods	LE1, gb.
1	Stiprinājuma elements	30070	4
2	Ovāla caurule 3,0 m	31010	2
3	Pašgriezoša skrūve 7x50 mm	17271	8
4	Blīvējamā paplāksne	17100	8
5	Plastmasas distancers	17110	4
6	Minimālais latojums 32x100 mm		
7	Skrūve M8x35	17051	4
8	Uzgrieznis M8	17021	4

Prasības skrūvēm: M8 8.8 (ISO989).