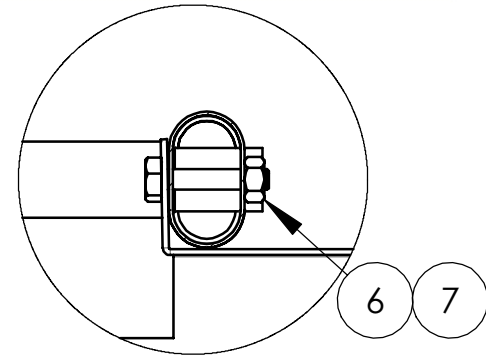
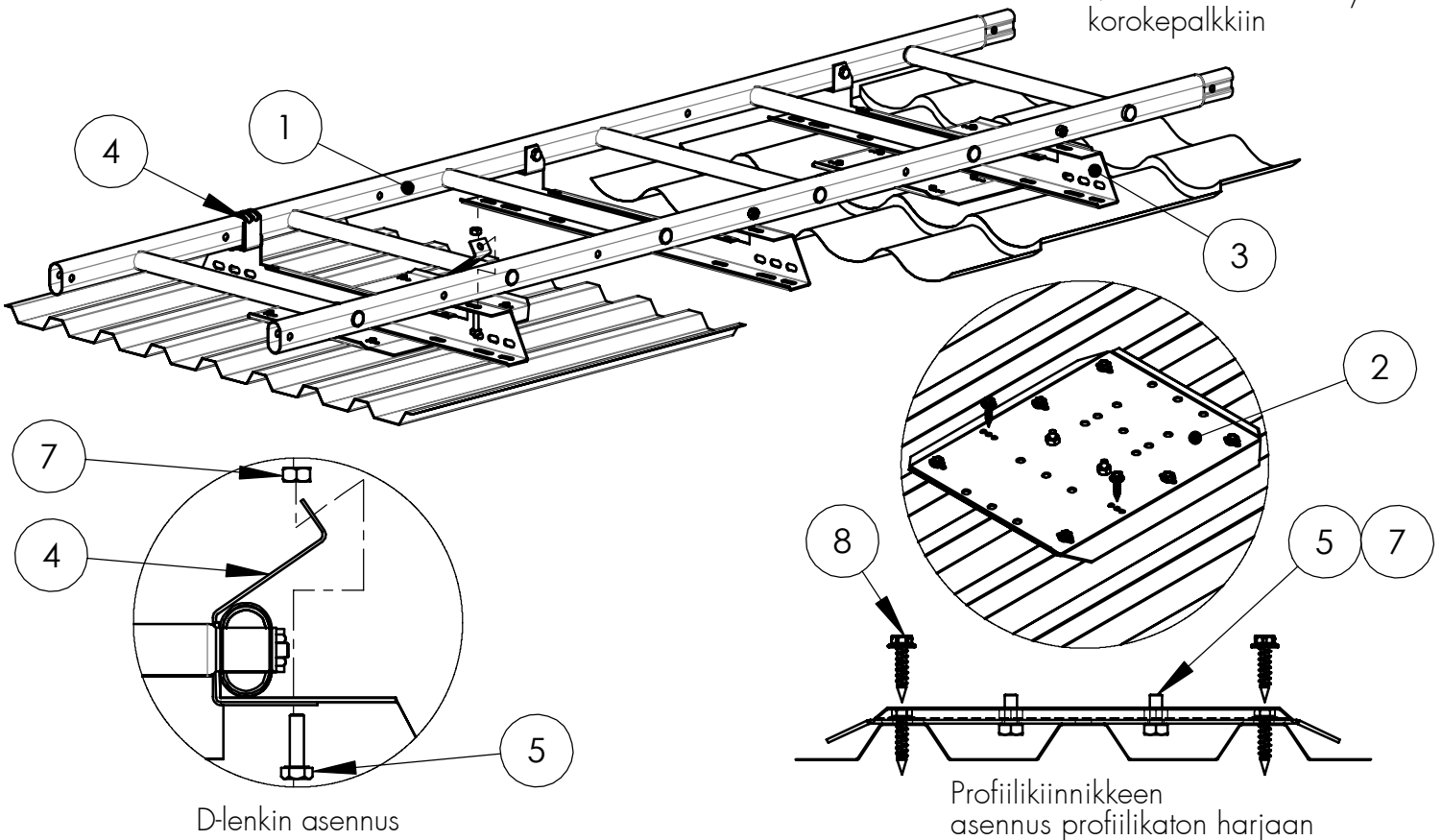


KATTOTIKAS LUOKKA 2 PROFIILI- JA TIILIKUVIOKATOILLE

- Katolla olevien tikkaiden yhteydessä on syytä käyttää lumiasteita.
- Modulitikkaan yläpää kiinnitetään johteen läpi pulttaamalla korokepalkkiin. Muualla voidaan käyttää joko pulttikiinnitystä tai D-lenkkiä.
- Korokepalkkien max. asennusväli 1400 mm.
- Profiilikiinnikkeiden max. asennusväli 5000 mm, käytettävä vähintään 2 kiinnikettä/tikas.
- Profiilikiinnikkeiden kiinnitys min. 7x30 LVI-ruuveilla.
- LVI-ruuvia kiristäessä huomioitava, ettei ruuvi pääse pyörähtämään tyhjä.
- Huomioi asennuksessa Hoito- ja käyttöohjeet www.orima.fi sekä RT -ohjetiedoston RT 85-11132 ohjeet.



Modulitikkaan kiinnitys korokepalkkiin



D-lenkin asennus

Profiilikiinnikkeen asennus profiilikaton harjaan

NRO	OSA	TUOTE-NRO
1	Modulitikas	*
2	Profiilikiinnike	34280
3	Korokepalkki	20520
4	D-lenkki	20530
5	Kuusioruuvi M8x16	17031
6	Kuusioruuvi M8x35	17051
7	Kuusiomutteri M8	17021
8	LVI-ruuvi 7x40	17941

* Tikasrunkojen pituudet: 1,5 m, 1,8 m, 2,4 m, 2,7 m, 3,0 m, 3,6 m ja 4,2 m.

HUOM! Käytettävä ruuvien lujuutta M8 8.8(ISO898).