

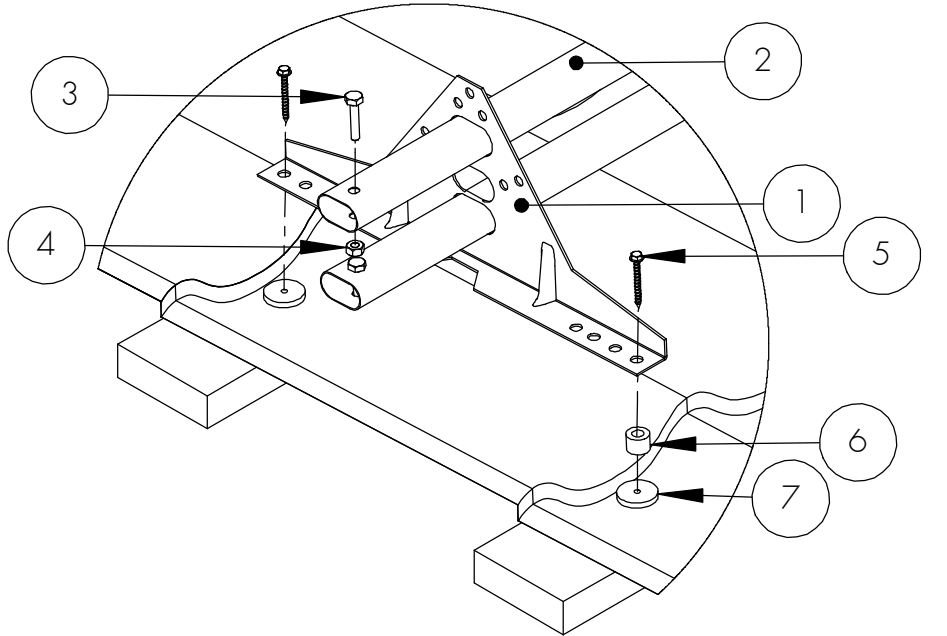
LUMIESTE TIILIKUVIOISELLE PELTIKATOLLE, PROFIILIPELTIKATOLLE JA HUOPAKATOLLE



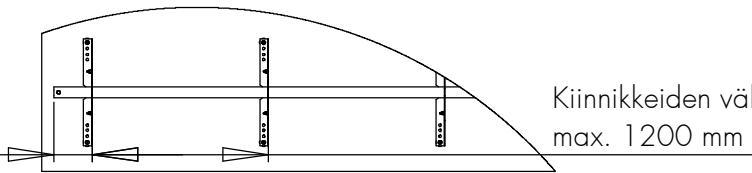
TIILIKUVIO- ja PROFIIPELTIKATOLLA: Varmista ruoteiden kunto. Suosituskoko min. 32x100 mm, max. ruodeväli 400 mm.

HUOPAKATOLLA: Varmista ponttilautojen kunto. Suosituskoko min. 22x90 mm

TIILIKUVIOINEN PELTIKATTO

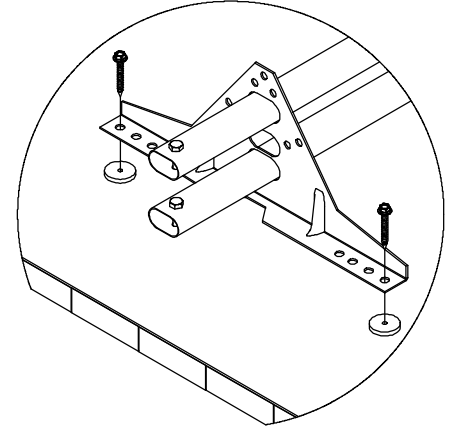


Putken ylitys
kiinnikkeestä
max. 150 mm

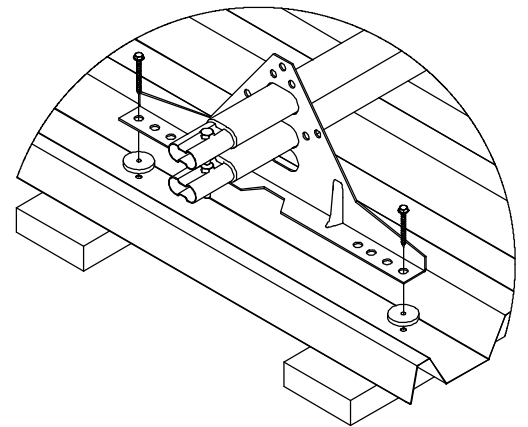


Kiinnikkeiden väli
max. 1200 mm

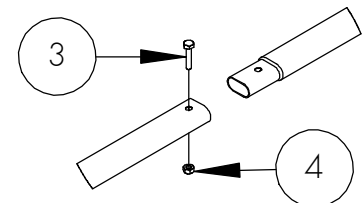
HUOPAKATTO



PROFIILIPELTIKATTO



PUTKEN JATKAMINEN



- Lumesteiden asennuspaikka on talon seinälinjalla tai ylempänä. Lähemmäksi räystästä asennettaessa on varmistettava, että rakenne kestää lumikuorman.
- Kiinnitä kattokiinnikkeet, max. asennusväli 1200 mm. Huomioi LVI-ruuvia kiristäessä, ettei ruuvi pyörähdä tyhjää.
- Pujota lumiesteputket paikoilleen. Lukitse putket päistä ja jatkokohtista liukumista vastaan M8x35 mm ruuvilla ja mutterilla. Lumiesteen max. ylitys reunimmaisesta kiinnikkeestä 150 mm.

NRO	OSA	TUOTENRO	LE3 (SLEK), kpl
1	LE/KS/VLE-KIINNIKE 420 mm	30630	4
2	LUMIESTEPUTKI 3 m	31010	2
3	KUUSIORUUVI M8x35	17051	4
4	KUUSIOMUTTERI M8	17021	4
5	LVI-RUUVI 7x50	17271	8
6	VÄLIHOLKKI	17118	4
7	TIIVISTEPRIKKA	17100	8

Huomioi asennuksessa Hoito- ja käyttöohjeet www.orima.fi sekä RT-ohjetiedoston RT 85-11132 ohjeet.

HUOM!

Käytettävä ruuvien lujutta M8 8.8 (ISO898)