

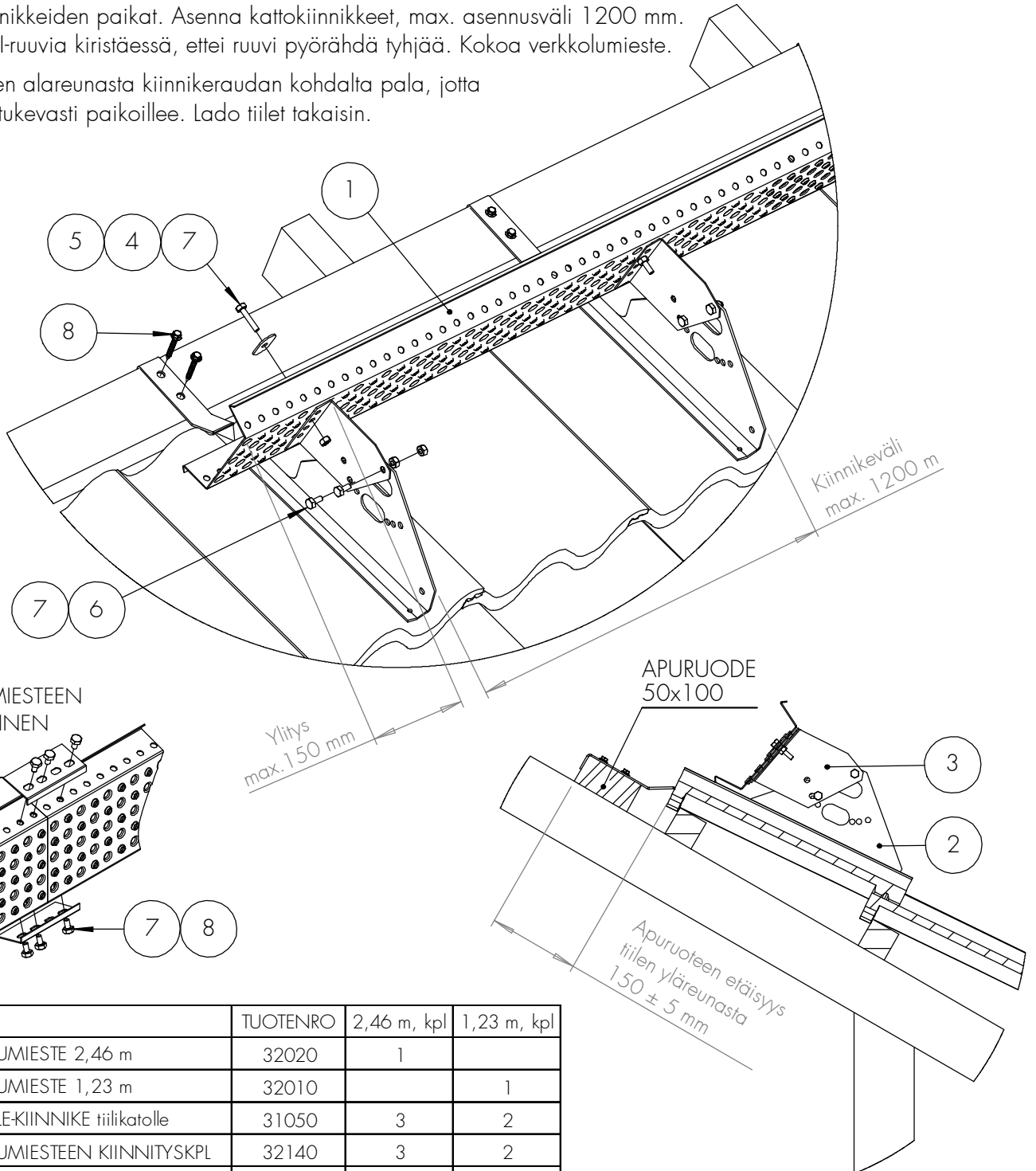
VERKKOLUMIESTE TIILIKATOLLE

Lumesteiden asennuspaikka on talon seinälinjalla tai ylempänä. Lähemmäksi räystästä asennettaessa on varmistettava, että rakenne kestää lumikuorman. Huomioi asennuksessa Lumiesteen mitoitusohjeet sekä Hoito- ja käyttöohjeet www.orima.fi.

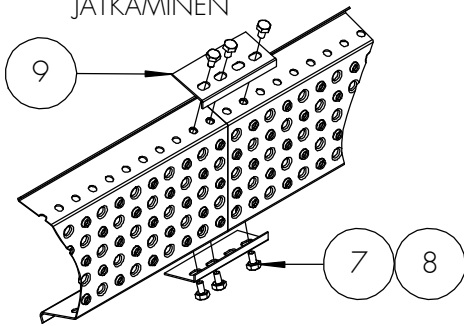
Verkkolumiesteen pään ylitys kiinnikkeestä max. 150 mm.



- Pura tiilet apuruoteen kohdalta. Kiinnitä apuruode 50x100 kattotuoleihin kahdella min. 8x140 ruuvilla/kattotuoli.
- Mitoita kiinnikkeiden paikat. Asenna kattokiinnikkeet, max. asennusväli 1200 mm. Huomioi LVI-ruuvia kiristäessä, ettei ruuvi pyörähdä tyhjää. Kokoa verkkolumieste.
- Koverra tiilen alareunasta kiinnikeraudan kohdalta pala, jotta tiili asettuu tukevasti paikoilleen. Lado tiilet takaisin.



VERKKOLUMIESTEEN JATKAMINEN



NRO	OSA	TUOTENRO	2,46 m, kpl	1,23 m, kpl
1	VERKKOLUMIESTE 2,46 m	32020	1	
1	VERKKOLUMIESTE 1,23 m	32010		1
2	LE/KS/VLE-KIINNIKE tiilikatolle	31050	3	2
3	VERKKOLUMIESTEEN KIINNITYSKPL	32140	3	2
4	OVAALI ALUSLEVY	17060	3	2
5	KUUSIORUUVI M8x35	17051	3	2
6	KUUSIORUUVI M8x16	17031	12	8
7	KUUSIOMUTTERI M8	17021	15	10
8	LVI-RUUVI 7x50	17271	6	4
9	VERKKOLUMIESTEEN JATKOKPL	32030	2	2

HUOM! Käytettävä ruuvien lujutta M8 8.8 (ISO898)