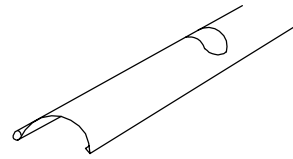
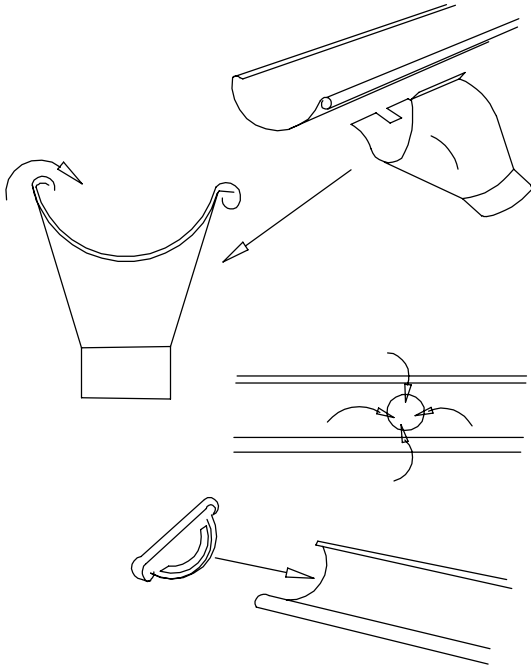
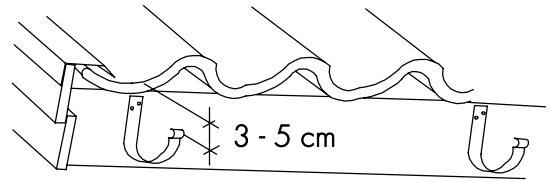


P13-KOURUN ASENNUSOHJE

Kourukannakeita on tehdasvalmiina suoralle otsalaudalle sekä 1:2,5 ja 1:3 -kattokaltevuuksien otsalautoille. Muilla kaltevuuksilla kannake taivutetaan oikeaan kulmaan tai käytetään säädettävää kannakkeen takakappaletta (ks. erillinen asennusohje). Asennus aloitetaan kiinnittämällä ensin uloimmat kourukannakkeet siten, että kourun laskuksi tulee 2 - 4 mm metrille. Kourun etureunan tulee olla 3 - 5 cm katon linjaa alempana. Kiinnitä linjalankaa apuna käyttäen muut kannakkeet noin metrin välein kattotuolien tai vassojen kohdalle.

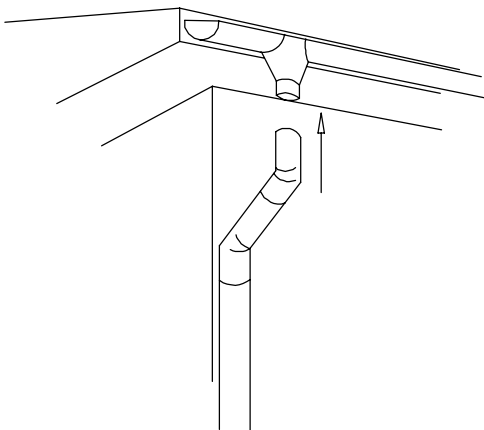
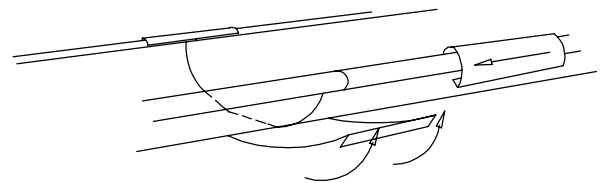


Tee kouruun aukko syöksytorven liitintää varten esim. hienohampaista sahaa apuna käyttäen. Aseta liukulähtökappaleen taivutettu etureuna kourun etureunan palon sisään ja käännä liukulähtö oikeaan asentoon. Taivuta liukulähdön takareuna kourun päälle.

Lopuksi naputtele kourun liukulähtöreian reunit kevyesti alaspäin. Tämän jälkeen työnnä päätykappaleet paikoilleen ja lukitse ne kahdella pop-niitillä/päätty. Halutessasi voit levittää tiivistemassan liitoskohtaan.

Nyt voit nostaa kourut kannakkeisiinsa siten, että ensin asetat kourun etureunan kannakkeiden vastaavaan nokkaan ja sitten painat takareunan kannakkeessa olevan nystyrän alapuolelle.

Kourua jatkettaessa työnnä kourujen päät päittäin. Kiinnitä liitoskappale ensin kourun takareunaan. Seuraavaksi nosta liitoskappaleen etureunaa ylöspäin ja liu-uta kiilakappaletta siten, että liitoskappaleen taivutettu reuna menee kiilakappaleen taivutetun reunan sisään. Kiristä liitos naputtelemalla kiilakappaletta kevyesti nuolen suuntaan. Tiiveyden varmistamiseksi voit lopuksi vetää esim. sormenpäällä tiivistemassan kourun sisäpuolelle saumakohtaan.



ORIMA-mutkasarjat on mitoitettu 80 cm räystästä varten. Jos räystääsi poikkeaa tästä, sovita mutkasarja räystääseen sopivaksi. Samalla saat mitoitettua myös syöksytorven oikeaan mittaan. Kokoa mutkasarja ja syöksytorvi valmiiksi mallin mukaan ja työnnä syöksy liukulähtöön. Lopuksi kiinnitä poistoputki syöksytorven alapäähän. Kiinnitä syöksytorvi n. 1,5 m välein mieluiten mahdollisimman lähelle liitoskohtia.